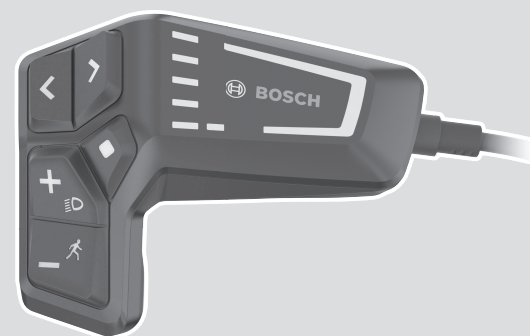


LED Remote

BRC3600



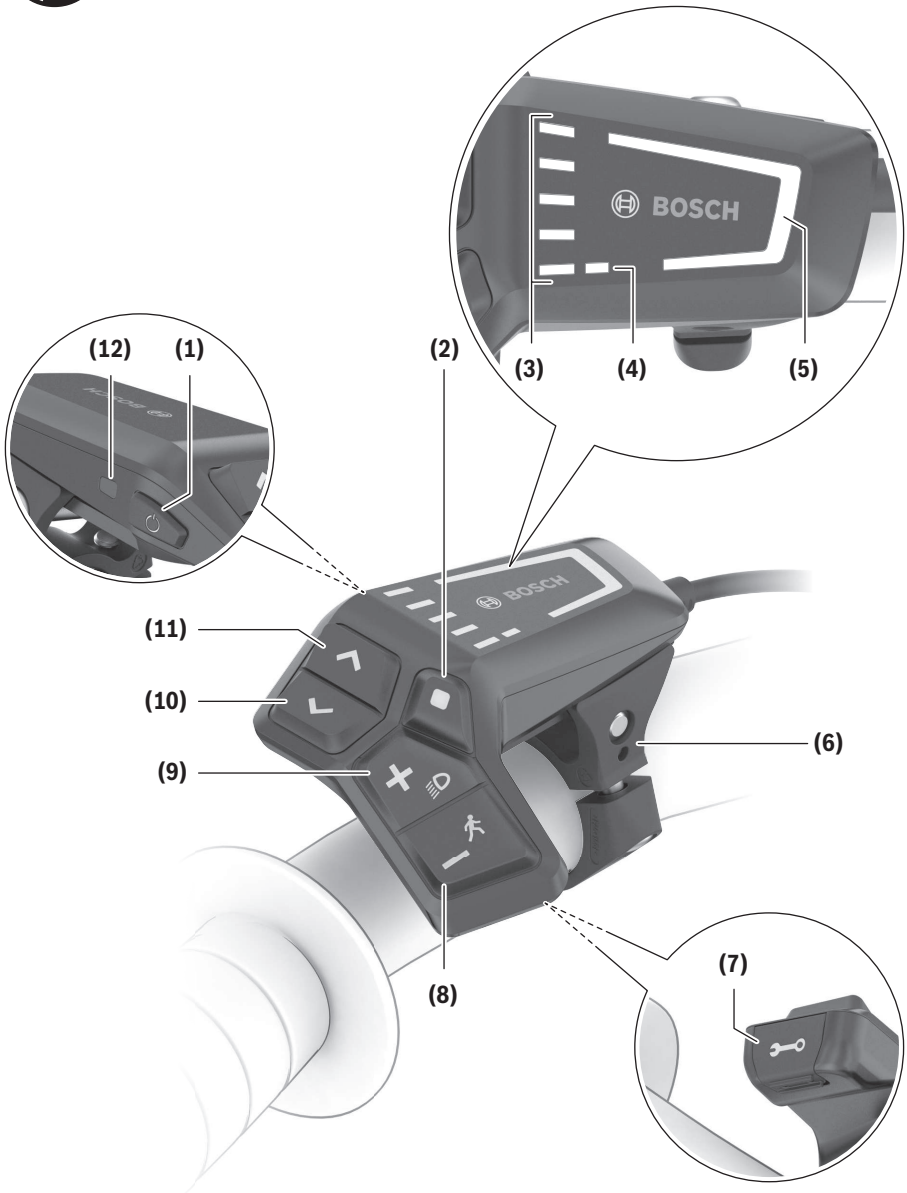
Robert Bosch GmbH
72757 Reutlingen
Germany

www.bosch-ebike.com

0 275 007 3RL (2021.07) T / 61 WEU

- de** Originalbetriebsanleitung
- en** Original operating instructions
- fr** Notice d'utilisation d'origine
- es** Instrucciones de servicio originales
- pt** Manual de instruções original
- it** Istruzioni d'uso originali
- nl** Oorspronkelijke gebruiksaanwijzing
- da** Original brugsanvisning
- sv** Originalbruksanvisning
- no** Original bruksanvisning
- fi** Alkuperäinen käyttöopas
- el** Πρωτότυπες οδηγίες λειτουργίας





Sicherheitshinweise



Lesen Sie alle Sicherheitshinweise und Anweisungen. Versäumnisse bei der Einhaltung der Sicherheitshinweise und Anweisungen können elektrischen Schlag, Brand und/oder schwere Verletzungen verursachen.

Bewahren Sie alle Sicherheitshinweise und Anweisungen für die Zukunft auf.

Der in dieser Betriebsanleitung verwendete Begriff **Akku** bezieht sich auf alle original Bosch eBike-Akkus.

- ▶ **Versuchen Sie nicht, das Display oder die Bedieneinheit während der Fahrt zu befestigen!**
- ▶ **Die Funktion Schiebehilfe darf ausschließlich beim Schieben des eBikes verwendet werden.** Haben die Räder des eBikes beim Benutzen der Schiebehilfe keinen Bodenkontakt, besteht Verletzungsgefahr.
- ▶ **Wenn die Schiebehilfe eingeschaltet ist, drehen sich möglicherweise die Pedale mit.** Achten Sie bei aktivierter Schiebehilfe darauf, dass Ihre Beine genügend Abstand zu den sich drehenden Pedalen haben. Es besteht Verletzungsgefahr.
- ▶ **Stellen Sie das Fahrrad nicht kopfüber auf dem Lenker und dem Sattel ab, wenn die Bedieneinheit oder seine Halterung über den Lenker herausragen.** Die Bedieneinheit oder die Halterung können irreparabel beschädigt werden.
- ▶ **Schließen Sie kein Ladegerät an das eBike-System an, wenn das eBike-System einen kritischen Fehler meldet.** Dies kann zur Zerstörung Ihres Akkus führen, der Akku kann in Brand geraten und so zu schweren Verbrennungen und anderen Verletzungen führen.
- ▶ **Die Bedieneinheit ist mit einer Funkschnittstelle ausgestattet. Lokale Betriebseinschränkungen, z.B. in Flugzeugen oder Krankenhäusern, sind zu beachten.**
- ▶ **Vorsicht!** Bei der Verwendung der Bedieneinheit mit *Bluetooth®* kann eine Störung anderer Geräte und Anlagen, Flugzeuge und medizinischer Geräte (z.B. Herzschrittmacher, Hörgeräte) auftreten. Ebenfalls kann eine Schädigung von Menschen und Tieren in unmittelbarer Umgebung nicht ganz ausgeschlossen werden. Verwenden Sie die Bedieneinheit mit *Bluetooth®* nicht in der Nähe von medizinischen Geräten, Tankstellen, chemischen Anlagen, Gebieten mit Explosionsgefahr und in Sprenggebieten. Verwenden Sie den Bedieneinheit mit *Bluetooth®* nicht in Flugzeugen. Vermeiden Sie den Betrieb über einen längeren Zeitraum in direkter Körpernähe.
- ▶ Die *Bluetooth®*-Wortmarke wie auch die Bildzeichen (Logos) sind eingetragene Warenzeichen und Eigentum der Bluetooth SIG, Inc. Jegliche Verwendung dieser Wortmarke/Bildzeichen durch die Bosch eBike Systems erfolgt unter Lizenz.
- ▶ **Beachten Sie alle nationalen Vorschriften zur Zulassung und Verwendung von eBikes.**
- ▶ **Lesen und beachten Sie die Sicherheitshinweise und Anweisungen in allen Betriebsanleitungen des eBike-Systems sowie in der Betriebsanleitung Ihres eBikes.**

Datenschutzhinweis

Beim Anschluss des eBikes an das **Bosch DiagnosticTool 3** werden Daten zu Zwecken der Produktverbesserung über die Nutzung der Bosch Antriebseinheit (u.a. Energieverbrauch, Temperatur etc.) an Bosch eBike Systems (Robert Bosch GmbH) übermittelt. Nähere Informationen erhalten Sie auf der Bosch eBike-Webseite www.bosch-ebike.com.

Produkt- und Leistungsbeschreibung

Bestimmungsgemäßer Gebrauch

Die Bedieneinheit **LED Remote** ist für die Steuerung eines Bosch eBike-Systems und die Ansteuerung eines Bordcomputers vorgesehen.

Über *Bluetooth®* kann die App **eBike Flow** erreicht werden.

Abgebildete Komponenten

Die Nummerierung der abgebildeten Komponenten bezieht sich auf die Darstellungen auf den Grafikseiten zu Beginn der Anleitung.

Alle Darstellungen von Fahrradteilen, außer Antriebseinheit, Bordcomputer inkl. Bedieneinheit, Geschwindigkeitssensor und den dazugehörigen Halterungen, sind schematisch und können bei Ihrem eBike abweichen.

- (1) Ein-/Aus-Taste
- (2) Auswahl Taste
- (3) LEDs für Akku-Ladezustandsanzeige
- (4) ABS-LED (optional)
- (5) Unterstützungslevel-LED
- (6) Halterung
- (7) Diagnose-Anschluss (nur für Wartungszwecke)
- (8) Taste Unterstützung senken –/ Schiebehilfe
- (9) Taste Unterstützung erhöhen +/ Fahrradbeleuchtung
- (10) Taste Helligkeit vermindern/ zurückblättern
- (11) Taste Helligkeit erhöhen/ weiterblättern
- (12) Umgebungslichtsensor

Technische Daten

Bedieneinheit	LED Remote	
Produkt-Code		BRC3600
Ladestrom USB-Anschluss max.	mA	600
Ladespannung USB-Anschluss	V	5
USB-Ladekabel ^(A)		USB Type-C ^(B)
Ladetemperatur	°C	0 ... +45
Betriebstemperatur	°C	-5 ... +40
Lagertemperatur	°C	+10 ... +40

Bedieneinheit	LED Remote	
Diagnoseschnittstelle		USB Type-C® ^{B)}
Lithium-Ionen-Akku intern	V mAh	3,7 75
Schutzart		IP54
Abmessungen (ohne Befestigung)	mm	74 × 53 × 35
Gewicht	g	30
<i>Bluetooth® Low Energy 5.0</i>		
– Frequenz	MHz	2400–2480
– Sendeleistung	mW	1

A) ist nicht im Standard-Lieferumfang enthalten

B) USB Type-C® und USB-C® sind Markenzeichen des USB Implementers Forums.

Konformitätserklärung

Hiermit erklärt die Robert Bosch GmbH, Bosch eBike Systems, dass der Funkanlagentyp **LED Remote** der Richtlinie 2014/53/EU entspricht. Der vollständige Text der EU-Konformitätserklärung ist unter der folgenden Internetadresse verfügbar: <https://www.ebike-connect.com/conformity>.

Betrieb

Voraussetzungen

Das eBike-System kann nur aktiviert werden, wenn folgende Voraussetzungen erfüllt sind:

- Ein ausreichend geladener Akku ist eingesetzt (siehe Betriebsanleitung des Akkus).
- Der Geschwindigkeitssensor ist richtig angeschlossen (siehe Betriebsanleitung der Antriebseinheit).

Energieversorgung der Bedieneinheit

Ist ein ausreichend geladener eBike-Akku in das eBike eingesetzt und ist das eBike-System eingeschaltet, wird der Bedieneinheit-Akku vom eBike-Akku mit Energie versorgt und geladen.

Sollte der interne Akku einmal einen sehr niedrigen Ladezustand haben, können Sie über den Diagnose-Anschluss **(7)** mit einem USB Type-C®-Kabel den internen Akku mit einer Powerbank oder einer anderen geeigneten Stromquelle laden (Ladespannung **5 V**; Ladestrom max. **600 mA**).

Schließen Sie immer die Klappe des Diagnose-Anschlusses **(7)**, damit kein Staub und keine Feuchtigkeit eindringen können.

eBike-System ein-/ausschalten

Zum **Einschalten** des eBike-Systems drücken Sie kurz die Ein-/Aus-Taste **(1)**. Nach einem kurzen Aufleuchten aller LEDs wird Ihnen der Ladezustand des Akkus mit der Ladezustandsanzeige **(3)** und der eingestellte Unterstützungslevel mit der Anzeige **(5)** farblich angezeigt. Das eBike ist fahrbereit.

Die Helligkeit der Anzeige wird durch den Umgebungslichtsensor **(12)** geregelt. Decken Sie deshalb den Umgebungslichtsensor **(12)** nicht ab.

Der Antrieb wird aktiviert, sobald Sie in die Pedale treten (außer im Unterstützungslevel **OFF**). Die Motorleistung richtet sich nach dem eingestellten Unterstützungslevel.

Sobald Sie im Normalbetrieb aufhören, in die Pedale zu treten, oder sobald Sie eine Geschwindigkeit von **25 km/h** erreicht haben, wird die Unterstützung durch den eBike-Antrieb abgeschaltet. Der Antrieb wird automatisch wieder aktiviert, sobald Sie in die Pedale treten und die Geschwindigkeit unter **25 km/h** liegt.

Zum **Ausschalten** des eBike-Systems drücken Sie kurz (< 3 s) die Ein-/Aus-Taste **(1)**. Die Akku-Ladezustandsanzeige **(3)** und die Unterstützungslevel-LED **(5)** erlöschen.

Wird etwa **10 Minuten** lang keine Leistung des eBike-Antriebs abgerufen (z. B. weil das eBike steht) und keine Taste an Bordcomputer oder Bedieneinheit des eBikes gedrückt, schaltet sich das eBike-System automatisch ab.

Akku-Ladezustandsanzeige

Die Akku-Ladezustandsanzeige **(3)** zeigt den Ladezustand des eBike-Akkus an. Der Ladezustand des eBike-Akkus kann ebenfalls an den LEDs am Akku selbst abgelesen werden.

In der Anzeige **(3)** entspricht jeder eisblaue Balken 20 % Kapazität und jeder weiße Balken 10 % Kapazität. Der oberste Balken zeigt die maximale Kapazität an.

Beispiel: Angezeigt werden 4 eisblaue Balken und ein weißer Balken. Der Ladezustand beträgt zwischen 81 % und 90 %.

Bei geringer Kapazität wechseln die unteren beiden Anzeigen die Farbe:

Balken	Kapazität
2 × orange	30 % ... 21 %
1 × orange	20 % ... 11 %
1 × rot	10 % ... Reserve
1 × rot blinkend	Reserve ... leer

Wird der eBike-Akku geladen, blinkt der oberste Balken der Akku-Ladezustandsanzeige **(3)**.

Unterstützungslevel einstellen

Sie können an der Bedieneinheit mit den Tasten **(8)** und **(9)** einstellen, wie stark Sie der eBike-Antrieb beim Treten unterstützt. Der Unterstützungslevel kann jederzeit, auch während der Fahrt, geändert werden und wird Ihnen farblich angezeigt.

Level	Farbe	Hinweise
OFF	keine	Die Motorunterstützung ist abgeschaltet, das eBike kann wie ein normales Fahrrad allein durch Treten fortbewegt werden.
ECO	grün	wirksame Unterstützung bei maximaler Effizienz, für maximale Reichweite
TOUR	blau	gleichmäßige Unterstützung, für Touren mit großer Reichweite

Level	Farbe	Hinweise
eMTB/ SPORT	violett	optimale Unterstützung in jedem Terrain, sportliches Anfahren, verbesserte Dynamik, maximale Performance
TURBO	rot	maximale Unterstützung bis in hohe Trittfrequenzen, für sportives Fahren

Die Bezeichnungen und die Ausgestaltung der Unterstützungslevel können vom Hersteller vorkonfiguriert und vom Fahrradhändler ausgewählt werden.

Zusammenspiel des eBike-Systems mit der Schaltung

Auch mit eBike-Antrieb sollten Sie die Schaltung wie bei einem normalen Fahrrad benutzen (beachten Sie dazu die Betriebsanleitung Ihres eBikes).

Unabhängig von der Art der Schaltung ist es ratsam, während des Schaltvorganges den Pedaldruck kurz zu verringern. Dadurch wird das Schalten erleichtert und die Abnutzung des Antriebsstrangs reduziert.

Durch die Wahl des richtigen Gangs können Sie bei gleichem Krafteinsatz die Geschwindigkeit und die Reichweite erhöhen.

Fahrradbeleuchtung ein-/ausschalten

Prüfen Sie vor jedem Fahrtantritt die korrekte Funktion Ihrer Fahrradbeleuchtung.

Zum **Einschalten** der Fahrradbeleuchtung drücken Sie die Taste **(9)** für mehr als 1 s.

Mit den Tasten **(11)** und **(10)** können Sie die Helligkeit der LEDs auf der Bedieneinheit steuern.

Schiebehilfe ein-/ausschalten

Die Schiebehilfe kann Ihnen das Schieben des eBikes erleichtern. Die Geschwindigkeit in dieser Funktion ist abhängig vom eingelegten Gang und kann maximal **6 km/h** erreichen. Je kleiner der gewählte Gang ist, desto geringer ist die Geschwindigkeit in der Funktion Schiebehilfe (bei voller Leistung).

► **Die Funktion Schiebehilfe darf ausschließlich beim Schieben des eBikes verwendet werden.** Haben die Räder des eBikes beim Benutzen der Schiebehilfe keinen Bodenkontakt, besteht Verletzungsgefahr.

Zum **Starten** der Schiebehilfe drücken Sie die Taste **(8)** für mehr als 1 s und halten Sie die Taste gedrückt. Die Ladezustandsanzeige **(3)** erlischt und weißes Lauflicht in Fahrtrichtung zeigt die Bereitschaft an.

Zum **Aktivieren** der Schiebehilfe muss innerhalb der nächsten 10 s eine der folgenden Aktionen erfolgen:

- Schieben Sie das eBike vorwärts.
- Schieben Sie das eBike rückwärts.
- Führen Sie mit dem eBike eine seitliche Pendelbewegung aus.

Nach der Aktivierung beginnt der Motor zu schieben und die durchlaufenden weißen Balken wechseln ihre Farbe auf Eisblau.

Wenn Sie die Taste **(8)** loslassen, wird die Schiebehilfe angehalten. Innerhalb von 10 s können Sie durch Drücken der Taste **(8)** die Schiebehilfe reaktivieren.

Wenn Sie die Schiebehilfe innerhalb von 10 s nicht reaktivieren, schaltet sich die Schiebehilfe automatisch ab.

Die Schiebehilfe wird immer beendet, wenn

- das Hinterrad blockiert,
 - Schwellen nicht überfahren werden können,
 - ein Körperteil die Fahrradkurbel blockiert,
 - ein Hindernis die Kurbel weiter dreht,
 - Sie in die Pedale treten,
 - die Taste **(9)** oder die Ein-/Aus-Taste **(1)** gedrückt wird.
- Die Funktionsweise der Schiebehilfe unterliegt länderspezifischen Bestimmungen und kann deshalb von der oben genannten Beschreibung abweichen oder deaktiviert sein.

ABS – Antiblockiersystem (optional)

Ist das Rad mit einem Bosch-eBike-ABS ausgestattet, leuchtet die ABS-LED **(4)** beim Start des eBike-Systems auf.

Erreicht das eBike eine Geschwindigkeit von **6 km/h**, erlischt die ABS-LED **(4)**.

Im Fehlerfall leuchtet die ABS-LED **(4)** zusammen mit der orange blinkenden Unterstützungslevel-LED **(5)** auf. Mit der Auswahlstaste **(2)** können Sie den Fehler quittieren, die blinkende Unterstützungslevel-LED **(5)** erlischt. Die ABS-LED **(4)** leuchtet weiterhin, um anzuzeigen, dass das ABS-System nicht in Betrieb ist.

Details zum ABS und der Funktionsweise finden Sie in der ABS-Betriebsanleitung.

Smartphone-Verbindung herstellen

Um die nachfolgenden eBike-Funktionen nutzen zu können, ist ein Smartphone mit der Anwendung **eBike Flow** erforderlich.

Die Verbindung zur App erfolgt über eine **Bluetooth®** Verbindung.

Schalten Sie das eBike-System ein und fahren Sie das eBike nicht.

Starten Sie das **Bluetooth®** Pairing durch langes Drücken (> 3 s) der Ein-/Aus-Taste **(1)**. Lassen Sie die Ein-/Aus-Taste **(1)** los, sobald der oberste Balken der Ladezustandsanzeige den Pairing-Vorgang durch blaues Blinken anzeigt. Bestätigen Sie in der App die Verbindungsanfrage.

Aktivitätstracking

Um Aktivitäten aufzuzeichnen, ist eine Registrierung bzw. Anmeldung in der App **eBike Flow** erforderlich.

Für die Erfassung von Aktivitäten müssen Sie der Speicherung von Standortdaten in der App zustimmen. Nur dann können Ihre Aktivitäten in der App aufgezeichnet werden. Für eine Aufzeichnung der Standortdaten müssen Sie als Nutzer angemeldet sein.

Lock-Funktion

Die Lock-Funktion kann über die App **eBike Flow** eingerichtet und konfiguriert werden. Dabei wird ein digitaler Schlüssel

sel auf dem Smartphone hinterlegt, der für den Start des eBike-Systems erforderlich ist.

Nach dem Einschalten der Lock-Funktion kann das eBike nur in Betrieb genommen werden, wenn

- das konfigurierte Smartphone eingeschaltet ist,
- das Smartphone über eine ausreichende Akkuladung verfügt und
- das Smartphone sich in unmittelbarer Nähe der Bedieneinheit befindet.

Ansonsten bleibt die Motorunterstützung aus.

Wird der Schlüssel nicht sofort verifiziert, wird die Suche nach dem Schlüssel durch weißes Blinken der Akku-Ladezustandsanzeige **(3)** und der Unterstützungslevel-LED **(5)** angezeigt. Ist der Schlüssel gefunden, werden nach dem weißen Blinken der Akku-Ladezustand und der zuletzt eingestellte Unterstützungslevel angezeigt.

Kann der Schlüssel auf dem Smartphone nicht gefunden werden, schaltet sich das eBike-System ab. Die Anzeigen auf der Bedieneinheit erlöschen.

Da das Smartphone beim Einschalten nur als kontaktloser Schlüssel dient, können eBike-Akku und Bordcomputer trotzdem auf einem anderen, ungesperrten eBike genutzt werden.

Software-Updates

Software-Updates werden im Hintergrund von der App auf die Bedieneinheit übertragen, sobald diese mit der App verbunden ist. Während des Updates zeigt ein grünes Blinken der Akku-Ladezustandsanzeige **(3)** den Fortschritt an. Im Anschluss wird das System neu gestartet.

Die Steuerung der Software-Updates erfolgt durch die App **eBike Flow**.

Fehlermeldungen

Die Bedieneinheit zeigt an, ob kritische Fehler oder weniger kritische Fehler im eBike-System auftreten.

Die vom eBike-System generierten Fehlermeldungen können über die App **eBike Flow** oder durch Ihren Fahrradhändler ausgelesen werden.

Über einen Link in der App **eBike Flow** können Ihnen Informationen über den Fehler und Unterstützung zur Behebung des Fehlers angezeigt werden.

Weniger kritische Fehler

Weniger kritische Fehler werden durch orangefarbenes Blinken der Unterstützungslevel-LED **(5)** angezeigt. Durch Drücken der Auswahl Taste **(2)** wird der Fehler bestätigt und die Unterstützungslevel-LED **(5)** zeigt wieder konstant die Farbe des eingestellten Unterstützungslevels an.

Mithilfe der nachfolgenden Tabelle können Sie gegebenenfalls die Fehler selbst beheben. Ansonsten suchen Sie bitte Ihren Fahrradhändler auf.

Nummer	Fehlerbehebung
0x523005	Die angegebenen Fehlernummern zeigen an, dass es Beeinträchtigungen bei der Erkennung des Magnetfelds durch die Sensoren gibt. Sehen Sie nach, ob Sie den Magnet bei der Fahrt verloren haben.
0x514001	
0x514002	
0x514003	
0x514006	Wenn Sie einen Magnetsensor verwenden, überprüfen Sie die ordnungsgemäße Montage von Sensor und Magnet. Achten Sie auch darauf, dass das Kabel zum Sensor nicht beschädigt ist.
	Wenn Sie einen Felgenmagnet verwenden, achten Sie darauf, dass Sie keine Störmagnetfelder in der Nähe der Antriebseinheit haben.

Kritische Fehler

Kritische Fehler werden durch rotes Blinken der Unterstützungslevel-LED **(5)** und der Ladezustandsanzeige **(3)** angezeigt. Suchen Sie bei einem kritischen Fehler schnellstmöglich einen Fahrradhändler auf. **Schließen Sie kein Ladegerät an das System an.**

Wartung und Service

Wartung und Reinigung

Die Bedieneinheit darf nicht mit Druckwasser gereinigt werden.

Halten Sie die Bedieneinheit sauber. Bei Verschmutzungen kann es zu fehlerhafter Helligkeitserkennung kommen. Verwenden Sie für die Reinigung Ihrer Bedieneinheit ein weiches, nur mit Wasser befeuchtetes Tuch. Verwenden Sie keine Reinigungsmittel.

► **Lassen Sie alle Reparaturen ausschließlich von einem autorisierten Fahrradhändler ausführen.**

Kundendienst und Anwendungsberatung

Bei allen Fragen zum eBike-System und seinen Komponenten wenden Sie sich an einen autorisierten Fahrradhändler. Kontaktdaten autorisierter Fahrradhändler finden Sie auf der Internetseite www.bosch-ebike.com.

Entsorgung



Antriebseinheit, Bordcomputer inkl. Bedieneinheit, Akku, Geschwindigkeitssensor, Zubehör und Verpackungen sollen einer umweltgerechten Wiederverwertung zugeführt werden.

Werfen Sie eBikes und ihre Komponenten nicht in den Hausmüll!



Gemäß der europäischen Richtlinie 2012/19/EU müssen nicht mehr gebrauchsfähige Elektrogeräte und gemäß der europäischen Richtlinie 2006/66/EG müssen defekte oder verbrauchte Akkus/Batterien getrennt gesammelt und einer umweltgerechten Wiederverwendung zugeführt werden.

Geben Sie nicht mehr gebrauchsfähige Bosch eBike-Komponenten bitte bei einem autorisierten Fahrradhändler ab.

Änderungen vorbehalten.

Safety instructions



Read all the safety information and instructions. Failure to observe the safety information and follow instructions may result in electric shock, fire and/or serious injury.

Save all safety warnings and instructions for future reference.

The term **battery** is used in these instructions to mean all original Bosch eBike rechargeable battery packs.

- ▶ **Do not attempt to secure the display or operating unit while riding.**
- ▶ **The push assistance function must only be used when pushing the eBike.** There is a risk of injury if the wheels of the eBike are not in contact with the ground while using the push assistance.
- ▶ **When the push assistance is activated, the pedals may turn at the same time.** When the push assistance function is activated, make sure that there is enough space between your legs and the turning pedals to avoid the risk of injury.
- ▶ **Do not stand your bicycle upside down on its handlebars and saddle if the operating unit or its holder protrude from the handlebars.** This may irreparably damage the operating unit or the holder.
- ▶ **Do not connect a charger to the eBike system if the eBike system displays a critical error.** This may result in damage to your battery. The battery may catch fire, thereby resulting in serious burns and other injuries.
- ▶ **The operating unit features a wireless interface. Local operating restrictions, e.g. in aeroplanes or hospitals, must be observed.**
- ▶ **Caution!** When using the operating unit with *Bluetooth*[®], this may cause interference that affects other devices and systems, aeroplanes and medical devices (e.g. pacemakers, hearing aids). Likewise, injury to people and animals in the immediate vicinity cannot be excluded entirely. Do not use the operating unit with *Bluetooth*[®] in the vicinity of medical devices, petrol stations, chemical plants, areas with a potentially explosive atmosphere or on blast sites. Do not use the operating unit with *Bluetooth*[®] in aeroplanes. Avoid operation near your body for extended periods.
- ▶ The *Bluetooth*[®] word mark and logos are registered trademarks owned by Bluetooth SIG, Inc. and any use of such marks by Bosch eBike Systems is under licence.
- ▶ **Observe all national regulations which set out the approved use of eBikes.**
- ▶ **Read and observe the safety warnings and directions contained in all the eBike system operating instructions and in the operating instructions of your eBike.**

Privacy notice

When you connect the eBike to the **Bosch DiagnosticTool 3**, data about Bosch drive unit (e.g. energy consumption, temperature, etc.) is transferred to Bosch eBike

Systems (Robert Bosch GmbH) for the purposes of product improvement. You can find more information about this on the Bosch eBike website at www.bosch-ebike.com.

Product description and specifications

Intended use

The **LED Remote** operating unit is designed to control a Bosch eBike system and control an on-board computer. The **eBike Flow** app can be accessed via *Bluetooth*[®].

Product features

The numbering of the components shown refers to the illustrations on the graphics pages at the beginning of the manual.

All illustrations of bike parts except for the drive unit, on-board computer (including operating unit), speed sensor and the corresponding holders are a schematic representation and may differ on your eBike.

- (1) On/off button
- (2) Select button
- (3) LEDs for battery charge indicator
- (4) ABS LED (optional)
- (5) Assistance level LED
- (6) Holder
- (7) Diagnostics connection (for servicing purposes only)
- (8) Button for decreasing support level –/ walk assistance
- (9) Button for increasing support level +/ bike lights
- (10) Button to reduce brightness/go back
- (11) Button to increase brightness/go forward
- (12) Ambient light sensor

Technical data

Operating unit	LED Remote	
Product code		BRC3600
Max. charging current of USB port	mA	600
USB port charging voltage	V	5
USB charging cable ^{A)}		USB Type C ^{B)}
Charging temperature	°C	0 to +45
Operating temperature	°C	-5 to +40
Storage temperature	°C	+10 to +40
Diagnostic interface		USB Type C ^{B)}
Internal lithium-ion battery	V mAh	3,7 75

Operating unit		LED Remote
Protection rating		IP54
Dimensions (without fastening)	mm	74 × 53 × 35
Weight	g	30
<i>Bluetooth® Low Energy 5.0</i>		
– Frequency	MHz	2400–2480
– Transmission power	mW	1

A) Not included as part of standard delivery

B) USB Type-C® and USB-C® are trademarks of USB Implementers Forum.

Declaration of Conformity

Robert Bosch GmbH, Bosch eBike Systems, hereby declares that the **LED Remote** radio communication unit complies with the Radio Equipment Regulations 2017 (SI 2917/1206). The full text of the UK Declaration of Conformity can be accessed at the following Internet address: <https://www.ebike-connect.com/conformity>.



Operation

Prerequisites

The eBike system can only be activated when the following requirements are met:

- A sufficiently charged battery is inserted (see battery operating instructions).
- The speed sensor is connected properly (see drive unit operating instructions).

Operating unit power supply

If a sufficiently charged eBike battery is inserted into the eBike and the eBike system is switched on, then the operating unit battery is powered and charged by the eBike battery.

If the state of charge of the internal battery is very low, you can charge the internal battery via the diagnostics connection **(7)** with a USB Type C® cable using a power bank or another suitable power source (charging voltage **5 V**; charging current max. **600 mA**).

Always close the flap of the diagnostics connection **(7)** so that no dust or moisture can enter.

Switching the eBike system on/off

To **switch on** the eBike system, briefly press the on/off button **(1)**. After all LEDs briefly light up, the state of charge of the battery is displayed in colour with the battery charge indicator **(3)** and the set assistance level with the **(5)** display. The eBike is ready to ride.

The display brightness is controlled by the ambient light sensor **(12)**. Therefore, do not cover the ambient light sensor **(12)**.

The drive is activated as soon as you start pedalling (except at assistance level **OFF**). The motor output depends on the settings of the assistance level.

As soon as you stop pedalling when in normal operation, or as soon as you have reached a speed of **25 km/h**, the eBike drive switches off the assistance. The drive is automatically reactivated as soon you start pedalling again and the speed is below **25 km/h**.

To **switch off** the eBike system, press the on/off button **(1)** briefly (< 3 s). The battery charge indicator **(3)** and the assistance level LED **(5)** go out.

If no power is drawn from the eBike drive for about **10** minutes (e.g. because the eBike is not moving) and no button is pressed on the on-board computer or the control unit of the eBike, the eBike system will switch off automatically.

Battery charge indicator

The battery charge indicator **(3)** displays the eBike battery's state of charge. The state of charge of the eBike battery can also be checked on the LEDs of the battery itself.

In the **(3)** display, each ice-blue bar represents 20 % capacity and each white bar represents 10 % capacity. The top-most bar shows the maximum capacity.

Example: Four ice-blue bars and one white bar are displayed. The state of charge is between 81 % and 90 %.

If capacity is low, both of the lower displays change colour:

Bar	Capacity
2 × orange	30 % to 21 %
1 × orange	20 % to 11 %
1 × red	10 % to reserve
1 × red flashing	Reserve to empty

If the eBike battery is being charged, the topmost bar on the battery charge indicator **(3)** flashes.

Setting the assistance level

On the operating unit using the **(8)** and **(9)** buttons, you can set how much the eBike drive assists you while pedalling. The assistance level can be changed at any time, even while cycling, and is displayed in colour.

Level	Colour	Notes
OFF	None	Motor support is switched off. The eBike can just be moved by pedalling, as with a normal bicycle.
ECO	Green	Effective support with maximum efficiency, for maximum range
TOUR	Blue	Steady support, long range for touring
eMTB/SPORT	Purple	Optimal support whatever the terrain, rapid acceleration when starting from a standstill, improved dynamics and top performance

Level	Colour	Notes
TURBO	Red	Maximum support even at a high cadence, for sport cycling

The designations and configuration of the assistance levels can be preconfigured by the manufacturer and selected by the bicycle retailer.

Interaction between the eBike system and gear-shifting

The gear shifting should be used with an eBike drive in the same way as with a normal bicycle (observe the operating instructions of your eBike on this point).

Irrespective of the type of gear shifting, it is advisable that you briefly reduce the pressure on the pedals when changing gear. This will aid gear shifting and reduce wear on the powertrain.

By selecting the correct gear, you can increase your speed and range while applying the same amount of force.

Switching bike lights on/off

Check that your bike lights are working correctly before every use.

To **switch on** the bike lights, press the **(9)** button for more than 1 s.

You can use the **(11)** and **(10)** buttons to control the brightness of the LEDs on the operating unit.

Switching the push assistance on/off

The push assistance aids you when pushing your eBike. The speed in this function depends on the selected gear and can reach a maximum of **6 km/h**. The lower the selected gear, the lower the speed of the push assistance function (at full power).

► **The push assistance function must only be used when pushing the eBike.** There is a risk of injury if the wheels of the eBike are not in contact with the ground while using the push assistance.

To **start** walk assistance, press the **(8)** button for more than 1 s and keep it pressed. The battery charge indicator **(3)** goes out and a white moving light in the direction of travel shows that it is ready.

To **activate** walk assistance, one of the following actions must occur within the next 10 s:

- Push the eBike forwards.
- Push the eBike backwards.
- Perform a sideways tilting movement with the eBike.

After activation, the motor begins to push and the continuously filling white bars change colour to ice-blue.

If you release the **(8)** button, walk assistance is paused. You can reactivate walk assistance within 10 s by pressing the **(8)** button.

If you do not reactivate walk assistance within 10 s, walk assistance automatically switches off.

Walk assistance is always ended if:

- the rear wheel jams;
- the bicycle cannot move over ridges;

- a body part is blocking the bike crank;
- an obstacle continues to turn the crank;
- you start pedalling;
- the **(9)** button or on/off button **(1)** is pressed.

The push assistance function is subject to local regulations; the way it works may therefore differ from the description above, or the function may even be deactivated completely.

ABS – anti-lock braking system (optional)

If the bicycle is equipped with a Bosch eBike ABS, the ABS LED **(4)** lights up when the eBike system starts.

If the eBike reaches a speed of **6 km/h**, the ABS LED **(4)** goes out.

In the event of a fault, the ABS LED **(4)** lights up together with the orange flashing assistance level LED **(5)**. You can acknowledge the error with the select button **(2)**; the flashing assistance level LED **(5)** goes out. The ABS LED **(4)** continues to light up to show that the ABS system is not in operation.

For details on the ABS and how it works, please refer to the ABS operating instructions.

Establishing a smartphone connection

In order to be able to use the following eBike functions, a smartphone with the **eBike Flow** application is required.

Connection to the app occurs via a *Bluetooth®* connection.

Switch on the eBike system and do not start riding the eBike.

Begin *Bluetooth®* pairing by long pressing (> 3 s) the on/off button **(1)**. Release the on/off button **(1)** as soon as the top-most bar on the battery charge indicator shows the pairing process by flashing blue.

Confirm the connection request in the app.

Activity tracking

In order to record activities, it is necessary to register and log into the **eBike Flow** app.

To record activities, you must consent to the storage of your location data in the app. Without this, your activities cannot be recorded in the app. For location data to be recorded, you must be logged in as the user.

Lock function

The lock function can be set up and configured via the **eBike Flow** app. This stores a digital key on the smartphone, which is required to start the eBike system.

Once the lock function is switched on, the eBike can only be put into operation if:

- the configured smartphone is switched on;
- the smartphone has sufficient battery charge;
- and the smartphone is in the immediate vicinity of the operating unit.

Otherwise, motor support remains switched off.

If the key is not verified immediately, the search for the key is shown by the battery charge indicator **(3)** and the assistance level LED **(5)** flashing white. If the key is found, after flashing white the state of charge of the battery and the last set assistance level is displayed.

If the key cannot be found on the smartphone, the eBike system automatically switches off. The displays on the operating unit go out.

Since the smartphone functions only as a contactless key when switching on, the eBike battery and on-board computer can still be used on a different, unlocked eBike.

Software updates

Software updates are transferred to the operating unit in the background of the app as soon as it is connected to the app. During the update process, a green flashing on the battery charge indicator **(3)** shows the progress. The system is then restarted.

You can control the software updates via the **eBike Flow** app.

Error messages

The operating unit shows whether critical errors or less critical errors occur in the eBike system.

The error messages generated by the eBike system can be read via the **eBike Flow** app or by your bicycle retailer.

Via a link in the **eBike Flow** app, information about the error and support for rectifying the error can be displayed.

Less critical errors

Less critical errors are shown by the assistance level LED **(5)** flashing orange. Pressing the select button **(2)** confirms the error and the assistance level LED **(5)** once again continuously shows the colour of the set assistance level.

You can use the following table to rectify the errors yourself if necessary. Otherwise, please contact your bicycle retailer.

Number	Troubleshooting
0x523005	The indicated error numbers show that there is interference when the sensors detect the magnetic field. See whether you have lost the magnets while riding.
0x514001	
0x514002	
0x514003	
0x514006	
	If you are using a magnet sensor, check that the sensor and magnet have been properly installed. Make sure too that the cable to the sensor is not damaged.
	If you are using a rim magnet, make sure that you do not have any magnetic field interference in the vicinity of the drive unit.

Critical errors

Critical errors are shown by the assistance level LED **(5)** and the battery charge indicator **(3)** flashing red. In the event of a critical error, visit a bicycle retailer as soon as possible. **Do not connect a charger to the system.**

Maintenance and servicing

Maintenance and cleaning

The operating unit must not be cleaned with pressurised water.

Keep the operating unit clean. Dirt can cause faulty brightness detection.

Clean your operating unit using a soft cloth dampened only with water. Do not use cleaning products of any kind.

► **Have all repairs performed only by an authorised bike dealer.**

After-sales service and advice on using products

If you have any questions about the eBike system and its components, contact an authorised bicycle dealer.

For contact details of authorised bike dealerships, please visit www.bosch-ebike.com.

Disposal



The drive unit, on-board computer incl. operating unit, battery, speed sensor, accessories and packaging should be disposed of in an environmentally correct manner.

Do not dispose of eBikes and their components with household waste.



In accordance with Directive 2012/19/EU and Directive 2006/66/EC respectively, electronic devices that are no longer usable and defective/drained batteries must be collected separately and recycled in an environmentally friendly manner.

Please return Bosch eBike components that are no longer usable to an authorised bicycle dealer.

Subject to change without notice.

Consignes de sécurité



Lisez attentivement toutes les instructions et consignes de sécurité. Le non-respect des instructions et consignes de sécurité peut provoquer un choc électrique, un incendie et/ou entraîner de graves blessures.

Conservez tous les avertissements et toutes les instructions pour pouvoir s'y reporter ultérieurement.

Le terme **accu** utilisé dans la présence notice d'utilisation désigne un accu/une batterie d'eBike Bosch d'origine.

- ▶ **N'essayez pas de fixer l'écran ou l'unité de commande tout en roulant !**
- ▶ **La fonction assistance à la poussée ne doit être utilisée que quand vous poussez le vélo électrique.** Les roues du vélo doivent être en contact avec le sol lorsque l'assistance à la poussée est utilisée, sans quoi vous risqueriez de vous blesser.
- ▶ **Quand l'assistance à la poussée est active, les pédales peuvent tourner toutes seules dans le vide.** Veillez à garder une distance suffisante entre vos jambes et les pédales lorsque l'assistance à la poussée est active. Il y a un risque de blessure.
- ▶ **Ne posez pas le vélo à l'envers sur le guidon et la selle alors que l'unité de commande ou son support sont fixés au guidon.** L'unité de commande ou son support pourraient en être irrémédiablement endommagés.
- ▶ **Ne connectez pas un chargeur au système eBike si ce dernier signale une erreur critique.** Votre batterie pourrait alors être endommagée, prendre feu et provoquer des brûlures graves et d'autres blessures.
- ▶ **L'unité de commande est équipée d'une interface radio. Observez les restrictions d'utilisations locales en vigueur, par ex. dans les avions ou les hôpitaux.**
- ▶ **Attention !** En cas d'utilisation de l'unité de commande en mode *Bluetooth®*, d'autres appareils et installations ainsi que les avions et les appareils médicaux (par ex. stimulateurs cardiaques, prothèses auditives) peuvent être perturbés. Les ondes émises peuvent aussi avoir un effet nocif sur les personnes et les animaux qui se trouvent à proximité immédiate de l'appareil. N'utilisez pas l'unité de commande en mode *Bluetooth®* à proximité d'appareils médicaux, de stations-service, d'usines chimiques, ou dans des zones à risque d'explosion ou des zones de dynamitage. N'utilisez pas l'unité de commande en mode *Bluetooth®* dans les avions. Évitez une utilisation prolongée très près du corps.
- ▶ Le nom de marque *Bluetooth®* et le logo associé sont des marques déposées de la Bluetooth SIG, Inc. Toute utilisation de cette marque/de ce logo par la société Bosch eBike Systems s'effectue sous licence.
- ▶ **Respectez toutes les réglementations nationales relatives à l'homologation et l'utilisation de vélos électriques.**
- ▶ **Lisez et respectez les consignes de sécurité et les instructions de toutes les notices d'utilisation du sys-**

tème eBike, ainsi que la notice d'utilisation de votre eBike.

Remarque relative à la protection des données

Lors du raccordement du vélo à assistance électrique à l'outil **Bosch DiagnosticTool 3**, des données sur l'utilisation de l'unité d'entraînement Bosch (consommation d'énergie, température, etc.) sont transmises à la société Bosch eBike Systems (Robert Bosch GmbH) à des fins d'amélioration des produits. Pour en savoir plus, rendez-vous sur le site Bosch www.bosch-ebike.com.

Description des prestations et du produit

Utilisation conforme

L'unité de commande **LED Remote** est destinée au pilotage d'un système Bosch eBike et à la commande d'un ordinateur de bord.

L'application **eBike Flow** est accessible par *Bluetooth®*.

Éléments constitutifs

La numérotation des éléments se réfère aux représentations sur les pages graphiques situées en début de notice.

Toutes les pièces de vélo, à l'exception de l'unité d'entraînement, de l'ordinateur et de l'unité de commande, du capteur de vitesse et de leurs fixations sont représentées de manière schématique, elles peuvent différer par rapport à celles réellement installées sur votre vélo électrique.

- (1) Touche Marche/Arrêt
- (2) Touche de sélection
- (3) LED indicatrices du niveau de charge
- (4) LED ABS (option)
- (5) LED niveau d'assistance
- (6) Support
- (7) Port de diagnostic (seulement pour besoins de maintenance)
- (8) Bouton Diminution assistance - / Assistance à la poussée
- (9) Bouton Augmentation assistance + / Éclairage du vélo
- (10) Bouton Diminution luminosité / Aller vers l'arrière
- (11) Bouton Augmentation luminosité / Aller vers l'avant
- (12) Capteur de lumière ambiante

Caractéristiques techniques

Unité de commande	LED Remote	
Code produit		BRC3600
Courant de charge maxi de la prise USB	mA	600

Unité de commande		LED Remote	
Tension de charge de la prise USB	V		5
Câble de charge USB ^{A)}		USB Type-C ^{B)}	
Températures de charge	°C	0 ...	+45
Températures de fonctionnement	°C	-5 ...	+40
Températures de stockage	°C	+10 ...	+40
Interface de diagnostic		USB Type-C ^{B)}	
Batterie li-ion interne	V		3,7
	mAh		75
Indice de protection			IP54
Dimensions (hors fixation)	mm	74 × 53 × 35	
Poids	g		30
<i>Bluetooth® Low Energy 5.0</i>			
- Fréquence	MHz	2 400–2 480	
- Puissance d'émission	mW		1

A) non contenu dans la livraison standard

B) USB Type-C® et USB-C® sont des marques déposées de l'USB Implementers Forum.

Déclaration de conformité

La société Robert Bosch GmbH, Bosch eBike Systems, atteste que l'équipement radioélectrique **LED Remote** est conforme à la directive 2014/53/UE. Vous trouverez l'intégralité de la déclaration de conformité UE à l'adresse suivante : <https://www.ebike-connect.com/conformity>.

Utilisation

Conditions préalables

Le système eBike ne peut être activé que si les conditions suivantes sont réunies :

- La batterie utilisée est suffisamment chargée (voir la notice d'utilisation de la batterie).
- Le capteur de vitesse est correctement branché (voir la notice d'utilisation de la Drive Unit).

Alimentation électrique de l'unité de commande

Si une batterie eBike suffisamment chargée est insérée dans le vélo à assistance électrique et que le système eBike est mis en marche, la batterie de l'unité déportée est alimentée en énergie et chargée par la batterie eBike.

Quand le niveau de charge de la batterie est très faible, il est possible de la recharger au moyen d'un câble USB Type-C® via le port de diagnostic (7), à partir d'une batterie externe ou d'une autre source de courant adaptée (tension de charge **5 V**, courant de charge maxi **600 mA**).

Fermez systématiquement le couvercle du port de diagnostic (7) pour empêcher la poussière et l'humidité de pénétrer.

Mise en marche/arrêt du système eBike

Pour **mettre en marche** le système eBike, appuyer brièvement sur le bouton Marche/Arrêt (1). Après un bref allumage

de toutes les LED, le niveau de charge de la batterie s'affiche sur l'indicateur (3) prévu à cet effet et le niveau d'assistance réglé est indiqué en couleur par le voyant (5). Le vélo à assistance électrique est prêt à rouler.

La luminosité de l'écran est commandée par le capteur de lumière ambiante (12). C'est pourquoi il ne faut pas couvrir ce capteur de lumière ambiante (12).

L'entraînement est activé dès que vous commencez à pédaler (sauf sur le niveau d'assistance **OFF**). La puissance du moteur dépend du niveau d'assistance réglé.

Dès que vous arrêtez de pédaler en mode normal ou dès que vous avez atteint une vitesse de **25 km/h**, le système d'entraînement eBike désactive l'assistance. L'entraînement se réactive automatiquement dès que vous vous mettez à pédaler et que la vitesse est inférieure à **25 km/h**.

Pour **arrêter** le système eBike, appuyez brièvement (moins de 3 s) sur le bouton Marche/Arrêt (1). L'indicateur de niveau de charge (3) et la LED indiquant le niveau d'assistance (5) s'éteignent.

Si le système eBike n'est pas sollicité pendant **10 minutes** (du fait par ex. que le vélo est à l'arrêt) et que dans le même temps aucune touche de l'ordinateur de bord ou de la console déportée de votre vélo électrique n'est actionnée, le système eBike s'arrête automatiquement.

Indicateur de niveau de charge de la batterie

L'indicateur de niveau de charge (3) indique l'état de charge de la batterie du vélo à assistance électrique. Le niveau de charge de la batterie peut également être lu sur les LED de la batterie elle-même.

Sur l'indicateur (3), chaque barre de couleur bleu glace représente 20 % de la capacité totale, et chaque barre blanche, 10 %. La barre supérieure correspond à une capacité maximale.

Exemple : affichage de 4 barres de couleur bleu glace et une barre blanche. Le niveau de charge est compris entre 81 % et 90 %.

En cas de capacité faible, les deux indicateurs inférieurs changent de couleur :

Barre	Capacité
2 orange	30 % ... 21 %
1 orange	20 % ... 11 %
1 rouge	10 % ... Réserve
1 rouge clignotante	Réserve ... vide

Si la batterie du vélo à assistance électrique est en cours de charge, la barre supérieure de l'indicateur de niveau de charge (3) clignote.

Réglage du niveau d'assistance

Les boutons (8) et (9) de l'unité de commande permettent de régler le niveau d'assistance de l'entraînement du vélo à assistance électrique pendant le pédalage. Le niveau d'assistance peut être modifié à tout moment, même en roulant, et s'affiche en couleur.

Niveau	Couleur	Indication
OFF	aucune	L'assistance étant désactivée, on pédale sur le vélo à assistance électrique comme sur un vélo normal.
ECO	vert	assistance active avec une efficacité optimisée, pour une autonomie maximale
TOUR	bleu	assistance équilibrée, pour les sorties longues
eMTB/SPORT	violet	assistance optimale sur tous les terrains, démarrage sportif, dynamique améliorée, performance maximale
TURBO	Rouge	assistance maximale jusqu'à des cadences de pédalage élevées, pour une pratique sportive

Les désignations et la configuration des niveaux d'assistance peuvent être préconfigurées par le fabricant et sélectionnées par le revendeur de vélos.

Interaction entre le système eBike et le système de changement de vitesses

Même avec l'assistance électrique, vous devez changer de vitesses de la même façon qu'avec un vélo normal (consultez la notice d'utilisation de votre vélo électrique).

Indépendamment du type de système de changement de vitesses, il est recommandé d'arrêter brièvement de pédaler pendant que vous changez de vitesse. Cela facilite le changement de vitesse et réduit l'usure du mécanisme d'entraînement.

En choisissant la vitesse appropriée, vous pouvez, à effort égal, rouler plus vite et bénéficier d'une plus grande autonomie.

Activation/désactivation de l'éclairage du vélo

Vérifiez le fonctionnement de l'éclairage du vélo avant chaque départ.

Pour **allumer** l'éclairage du vélo, appuyez sur le bouton **(9)** pendant plus de 1 s.

Utilisez les boutons **(11)** et **(10)** pour commander la luminosité des LED sur l'unité de commande.

Activation/désactivation de l'assistance à la poussée

L'assistance à la poussée vous permet de pousser le vélo électrique en exerçant moins d'effort. La vitesse possible avec cette fonction dépend de la vitesse sélectionnée sur le vélo. Elle est au maximum de **6 km/h**. Elle sera d'autant plus faible (à pleine puissance) que la vitesse sélectionnée est plus petite.

► **La fonction assistance à la poussée ne doit être utilisée que quand vous poussez le vélo électrique.** Les roues du vélo doivent être en contact avec le sol lorsque l'assistance à la poussée est utilisée, sans quoi vous risqueriez de vous blesser.

Pour **démarrer** l'assistance à la poussée, appuyez sur le bouton **(8)** pendant plus de 1 s et maintenez-le enfoncé. L'indi-

cateur de niveau de charge **(3)** s'éteint et une chaîne lumineuse blanche orientée dans le sens de la marche indique que le vélo est prêt.

Pour **activer** l'assistance à la poussée, l'une des actions suivantes doit avoir lieu dans les 10 s qui suivent :

- Poussez le vélo à assistance électrique vers l'avant.
- Poussez le vélo à assistance électrique vers l'arrière.
- Effectuez un mouvement d'oscillation latérale avec le vélo à assistance électrique.

Après l'activation, le moteur commence à pousser et les barres blanches continues changent de couleur pour devenir bleu glace.

Si vous relâchez le bouton **(8)**, l'assistant de poussée est mis en pause. Vous pouvez réactiver l'assistance à la poussée en appuyant sur le bouton **(8)** dans les 10 s qui suivent.

Si vous ne réactivez pas l'assistance à la poussée dans les 10 s, celle-ci s'éteint automatiquement.

L'assistance à la poussée est systématiquement interrompue lorsque

- la roue arrière est bloquée,
- des seuils ne peuvent être franchis,
- le pédalier est bloqué par une partie du corps,
- un obstacle continue à faire tourner le pédalier,
- vous appuyez sur les pédales,
- le bouton **(9)** ou le bouton Marche/Arrêt **(1)** est actionné.

Le fonctionnement de l'assistance de poussée est tributaire de la législation en vigueur dans chaque pays et peut donc différer de ce qui a été indiqué ci-dessus. L'assistance à la poussée peut même être désactivée.

Système antiblocage ABS (optionnel)

Si le vélo à assistance électrique est équipé de l'ABS eBike Bosch, la LED ABS **(4)** s'allume lorsque le système eBike est mis en marche.

Si le vélo à assistance électrique atteint une vitesse de **6 km/h**, le voyant ABS **(4)** s'éteint.

En cas de défaut, la LED ABS **(4)** s'allume et la LED du niveau d'assistance **(5)** clignote en orange. Il est possible de confirmer l'erreur en appuyant sur le bouton de sélection **(2)**, la LED clignotante indiquant le niveau de support **(5)** s'éteint alors. La LED ABS **(4)** reste allumée pour indiquer que le système ABS n'est pas actif.

Pour plus de détails sur le système ABS et son fonctionnement, consultez la notice d'utilisation de l'ABS.

Établissement de la connexion avec le smartphone

Pour utiliser les fonctions eBike suivantes, un smartphone équipé de l'application **eBike Flow** est nécessaire.

La liaison avec l'application se fait par **Bluetooth®**.

Mettez le système eBike en marche et n'utilisez pas le vélo à assistance électrique.

Démarrer l'appariement **Bluetooth®** par une pression longue (plus de 3 s) sur le bouton Marche/Arrêt **(1)**. Relâchez le bouton Marche/Arrêt **(1)** dès que la barre supérieure de l'in-

dicateur de niveau de charge signale par un clignotement bleu que le processus d'appariement est en cours.

Dans l'application, confirmez la demande de connexion.

Suivi des activités

Pour enregistrer les activités, il est nécessaire de s'inscrire ou de se connecter à l'application **eBike Flow**.

Pour enregistrer les activités, vous devez accepter que vos données de localisation soient stockées dans l'application. C'est une condition nécessaire à l'historisation de vos activités dans l'application. Pour que vos données de localisation soient enregistrées, vous devez être connecté en tant qu'utilisateur.

Fonction de verrouillage (lock)

La fonction de verrouillage (lock) peut être mise en œuvre et configurée via l'application **eBike Flow**. Elle consiste à stocker sur le smartphone une clé numérique nécessaire au démarrage du système eBike.

Après avoir activé la fonction de verrouillage (lock), le vélo à assistance électrique ne peut être utilisé que si

- le smartphone configuré est allumé,
- le smartphone dispose d'une charge de batterie suffisante, et
- le smartphone se trouve à proximité immédiate de l'unité de commande.

À défaut, l'assistance moteur reste désactivée.

Si la clé n'est pas vérifiée instantanément, la recherche de la clé est signalée par le clignotement en blanc de l'indicateur du niveau de charge **(3)** et de la LED indiquant le niveau d'assistance **(5)**. Lorsque la clé est trouvée, le niveau de charge et le dernier niveau d'assistance défini s'affichent après ce clignotement en blanc.

Si la clé ne peut être trouvée sur le smartphone, le système eBike s'éteint. Les indicateurs de l'unité de commande s'éteignent.

Le smartphone ne servant que de clé sans contact au démarrage, la batterie et l'ordinateur de bord du vélo à assistance électrique peuvent toujours être utilisés sur un autre vélo à assistance électrique, non verrouillé.

Mises à jour logicielles

Les mises à jour logicielles sont téléchargées en arrière-plan de l'application vers l'unité de commande dès que celle-ci est connectée à l'application. La progression de la mise à jour est signalée par un clignotement vert de l'indicateur de niveau de charge **(3)**. Le système est ensuite redémarré.

Les mises à jour logicielles sont pilotées par l'application **eBike Flow**.

Messages d'erreur

L'unité de commande indique si des erreurs, critiques ou non, se produisent dans le système eBike.

Les messages d'erreur générés par le système eBike peuvent être lus via l'application **eBike Flow** ou par votre revendeur de vélos.

Un lien présent dans l'application **eBike Flow** peut fournir des informations sur l'erreur et une assistance pour la corriger.

Erreurs non critiques

Les erreurs non critiques sont indiquées par le clignotement orange de la LED du niveau d'assistance **(5)**. Appuyez sur le bouton de sélection **(2)** pour confirmer l'erreur ; la LED du niveau d'assistance **(5)** affiche à nouveau de manière permanente la couleur du niveau d'assistance réglé.

Au besoin, vous pouvez vous aider du tableau suivant pour corriger vous-même les erreurs. Sinon, veuillez vous rendre chez votre revendeur de bicyclettes.

Numéro	Correction de l'erreur
0x523005	Le numéro d'erreur indiqué signale une défaillance dans la détection du champ magnétique par les capteurs. Vérifiez si vous avez perdu l'aimant en cours de route.
0x514001	
0x514002	
0x514003	Si vous utilisez un capteur magnétique, vérifiez que le montage du capteur et de l'aimant est correct. Vérifiez également que le câble conduisant au capteur n'est pas endommagé.
0x514006	Si vous utilisez un aimant de jante, veillez à ce qu'il n'y ait aucun champ magnétique parasite à proximité de l'unité d'entraînement.

Erreurs critiques

Les erreurs critiques sont signalées par le clignotement rouge de la LED du niveau d'assistance **(5)** et de l'indicateur de niveau de charge **(3)**. En cas d'erreur critique, consultez un revendeur de bicyclettes dans les plus brefs délais. **Ne connectez aucun chargeur au système.**

Entretien et service après-vente

Nettoyage et entretien

L'unité de commande ne doit pas être nettoyée avec de l'eau sous pression.

Maintenez l'unité de commande propre. En cas d'encrassement, la détection de la luminosité ambiante risque de ne plus fonctionner.

Pour nettoyer votre unité de commande, utilisez un chiffon doux, humidifié uniquement avec de l'eau. Utilisez uniquement de l'eau, sans aucun produit nettoyant.

► **Ne confiez les réparations qu'à un revendeur agréé.**

Service après-vente et conseil utilisateurs

Pour toutes les questions concernant le système eBike et ses éléments, adressez-vous à un vélociste agréé.

Vous trouverez les données de contact de vélocistes agréés sur le site internet www.bosch-ebike.com.

Élimination des déchets



L'unité d'entraînement, l'ordinateur de bord et son unité de commande, la batterie, le capteur de vitesse, les accessoires et l'emballage doivent être triés afin d'être recyclés de façon respectueuse de l'environnement.

Ne jetez pas les systèmes eBike et leurs éléments constitutifs dans les ordures ménagères !



Conformément à la directive européenne 2012/19/UE, les outils électroportatifs hors d'usage, et conformément à la directive européenne 2006/66/CE, les accus/piles/batteries usagés ou défectueux doivent être éliminés séparément et être recyclés en respectant l'environnement.

Rapportez les composants hors d'usage des systèmes eBike Bosch chez un vélociste agréé.

Sous réserve de modifications.

Indicaciones de seguridad



Lea íntegramente todas las indicaciones de seguridad e instrucciones. Las faltas de observación de las indicaciones de seguridad y de las instrucciones pueden causar descargas eléctricas, incendios y/o lesiones graves.

Guarde todas las indicaciones de seguridad e instrucciones para posibles consultas futuras.

El término **batería** empleado en este manual del usuario se refiere a todas las baterías para eBike originales de Bosch.

- ▶ **¡No intente fijar la pantalla o la unidad de mando durante la marcha!**
- ▶ **La función de asistencia de empuje se debe usar exclusivamente al empujar la eBike.** Si las ruedas de la eBike no están en contacto con el suelo cuando se usa la asistencia de empuje, existe riesgo de lesiones.
- ▶ **Cuando la asistencia de empuje está activada, los pedales pueden girar.** Con la asistencia de empuje activada, preste atención a que sus piernas tengan suficiente distancia hacia los pedales giratorios. Existe peligro de lesión.
- ▶ **No coloque la bicicleta de cabeza en el manillar y el sillín, cuando la unidad de mando o su soporte sobresalga del manillar.** La unidad de mando o el soporte pueden dañarse irreparablemente.
- ▶ **No conecte un cargador al sistema eBike, cuando el sistema eBike indica un error crítico.** Esto puede causar la destrucción de su acumulador, el acumulador puede incendiarse y así provocar quemaduras graves y otras lesiones.
- ▶ **La unidad de mando está equipada con una interfaz inalámbrica. Observar las limitaciones locales de servicio, p. ej. en aviones o hospitales.**
- ▶ **¡Cuidado!** El uso de la unidad de mando con *Bluetooth*[®] puede provocar anomalías en otros aparatos y equipos, en aviones y en aparatos médicos (p. ej. marcapasos, audífonos, etc.). Tampoco puede descartarse por completo el riesgo de daños en personas y animales que se encuentren en un perímetro cercano. No utilice la unidad de mando con *Bluetooth*[®] cerca de aparatos médicos, gasolinerías, instalaciones químicas, zonas con riesgo de explosión ni en zonas de voladuras. No utilice la unidad de mando con *Bluetooth*[®] en aviones. Evite el uso prolongado de esta herramienta en contacto directo con el cuerpo.
- ▶ La marca de palabra *Bluetooth*[®] como también los símbolos (logotipos) son marcas de fábrica registradas y propiedad de Bluetooth SIG, Inc. Cada utilización de esta marca de palabra/símbolo por Bosch eBike Systems tiene lugar bajo licencia.
- ▶ **Observe todas las prescripciones nacionales para la matriculación y la utilización de eBikes.**
- ▶ **Lea y siga todas las indicaciones de seguridad e instrucciones de todos los manuales de uso del sistema eBike, así como las instrucciones de uso de su eBike.**

Indicación de protección de datos

Al conectar la eBike al **Bosch DiagnosticTool 3** y con el fin de mejorar el producto, se transmiten datos sobre el uso de la unidad motriz Bosch (entre otros, consumo de energía, temperatura, etc.) a Bosch eBike Systems (Robert Bosch GmbH). Para más información, visite la página web de eBike de Bosch www.bosch-ebike.com.

Descripción del producto y servicio

Utilización reglamentaria

La unidad de mando **LED Remote** está destinada al control de un sistema eBike de Bosch y a la activación de un ordenador de a bordo.

A través de *Bluetooth*[®] se puede acceder a la aplicación **eBike Flow**.

Componentes principales

La numeración de los componentes representados hace referencia a las figuras de las páginas de gráficos que aparecen al inicio de las instrucciones.

Todas las representaciones de las piezas de la bicicleta, excepto la unidad motriz, ordenador de a bordo incl. unidad de mando, sensor de velocidad y los soportes correspondientes son esquemáticas y pueden diferir de su eBike.

- (1) Tecla de conexión/desconexión
- (2) Tecla de selección
- (3) LEDs del indicador del estado de carga del acumulador
- (4) LED ABS (opcional)
- (5) LED de nivel de asistencia
- (6) Soporte
- (7) Conexión de diagnóstico (sólo para fines de mantenimiento)
- (8) Tecla para reducir la asistencia –/ Ayuda de empuje
- (9) Tecla para aumentar la asistencia +/ Iluminación de la bicicleta
- (10) Tecla para reducir la luminosidad/ retroceso de página
- (11) Tecla para aumentar la luminosidad/ avance de página
- (12) Sensor de la luz de entorno

Datos técnicos

Unidad de mando	LED Remote	
Código de producto		BRC3600
Corriente de carga de la conexión USB máx.	mA	600
Tensión de carga en puerto USB	V	5
Cable de carga USB ^{A)}		USB Type-C ^{B)}
Temperatura de carga	°C	0 ... +45

Unidad de mando	LED Remote	
Temperatura de servicio	°C	-5 ... +40
Temperatura de almacenamiento	°C	+10 ... +40
Interfaz de diagnóstico		USB Type-C® ^{B)}
Acumulador de iones de litio interno	V	3,7
	mAh	75
Protección		IP54
Dimensiones (sin fijación)	mm	74 × 53 × 35
Peso	g	30
<i>Bluetooth® Low Energy 5.0</i>		
- Frecuencia	MHz	2400–2480
- Potencia de emisión	mW	1

A) No se incluye en el suministro de serie estándar

B) USB Type-C® y USB-C® son signos de marca de USB Implementers Forum.

Declaración de conformidad

Robert Bosch GmbH, Bosch eBike Systems, declara que el tipo de equipo de radio **LED Remote** cumple con la directiva 2014/53/UE. El texto completo de la Declaración de conformidad de la UE está disponible en la siguiente dirección de Internet: <https://www.ebike-connect.com/conformity>.

Operación

Requisitos

El sistema eBike solamente puede activarse cuando se cumplen las siguientes condiciones:

- Se ha colocado una batería con suficiente carga (véanse las instrucciones de uso de la batería).
- El sensor de velocidad está conectado correctamente (véanse las instrucciones de uso del motor).

Alimentación de energía de la unidad de mando

Si se ha colocado un acumulador de eBike con suficiente carga y está conectado el sistema eBike, el acumulador de la unidad de mando se abastece y carga con la energía del acumulador de la eBike.

Si el acumulador interno llega a tener un estado de carga muy bajo en algún momento, puede cargarlo a través de la conexión de diagnóstico (7) mediante un cable USB Type-C® con un banco de energía u otra fuente de corriente adecuada (tensión de carga 5 V; corriente de carga máx. 600 mA).

Cierre siempre la tapa de la conexión de diagnóstico (7), para evitar la entrada de polvo y humedad.

Conexión/desconexión del sistema eBike

Para **conectar** el sistema eBike pulse brevemente la tecla de conexión/desconexión (1). Tras la iluminación breve de todos los LEDs, se indica el nivel de carga del acumulador con el indicador de estado de carga (3) y el nivel de asistencia ajustado con el indicador (5) en color. La eBike está lista para circular.

La luminosidad del visualizador se regula mediante el sensor de la luz de entorno (12). Por lo tanto, no cubra el sensor de la luz de entorno (12).

El accionamiento se activa en cuanto se empieza a pedalear (excepto en el nivel de asistencia **OFF**). La potencia del motor depende del nivel de asistencia ajustado.

En cuanto deje de pedalear en el funcionamiento normal o en cuanto alcance una velocidad de **25 km/h**, se desconecta la asistencia del accionamiento de la eBike. El accionamiento se activa de nuevo automáticamente en cuanto padelee y su velocidad esté por debajo de **25 km/h**.

Para **desconectar** el sistema eBike pulse brevemente (< 3 s) la tecla de conexión/desconexión (1). El indicador del estado de carga del acumulador (3) y el LED de nivel de asistencia (5) se apagan.

Si durante unos **10 minutos** no se solicita potencia al accionamiento de la eBike (p. ej. porque la eBike está parada) y no se pulsa ninguna tecla del ordenador de a bordo o de la unidad de mando de la eBike, el eBike-System se desconecta automáticamente.

Indicador del estado de carga del acumulador

El indicador del estado de carga del acumulador (3) muestra el estado de carga del acumulador de la eBike. También se puede consultar el estado de carga del acumulador de la eBike en los LED que hay en el propio acumulador.

En el indicador (3), cada barra azul hielo corresponde al 20 % de la capacidad y cada barra blanca corresponde al 10 % de la capacidad. La barra superior indica la capacidad máxima.

Ejemplo: Se muestran 4 barras azul hielo y una barra blanca. El estado de carga está entre el 81 % y el 90 %.

Con una capacidad menor, los dos indicadores inferiores cambian de color:

Barra	Capacidad
2 × naranja	30 % ... 21 %
1 × naranja	20 % ... 11 %
1 × rojo	10 % ... reserva
1 × rojo parpadeante	Reserva ... vacía

Si el acumulador de la eBike se está cargando, la barra superior del indicador del estado de carga del acumulador (3) parpadea.

Ajuste del modo de asistencia

En la unidad de mando puede ajustar con las teclas (8) y (9) la fuerza con la que le ayuda el accionamiento de la eBike al pedalear. El nivel de asistencia se puede modificar en cualquier momento, también durante la marcha, y se visualiza en color.

Nivel	Color	Indicaciones
OFF	ninguna	La asistencia del motor está apagada, la eBike se puede mover como una bicicleta normal pedaleando.

Nivel	Color	Indicaciones
ECO	verde	asistencia efectiva con la máxima eficiencia, para una autonomía máxima
TOUR	azul	asistencia uniforme, para viajes con gran autonomía
eMTB/SPORT	violeta	asistencia óptima en cualquier terreno, arranque deportivo, dinámica mejorada, máximo rendimiento
TURBO	rojo	asistencia máxima, incluso al pedalear velozmente, para una conducción deportiva

Las designaciones y la configuración de los niveles de asistencia pueden ser preconfiguradas por el fabricante y seleccionadas por el distribuidor de bicicletas.

Funcionamiento combinado del sistema eBike con el mando del cambio

También con el accionamiento de la eBike, el cambio deberá utilizarse igual que en una bicicleta convencional (consulte al respecto las instrucciones de servicio de su eBike).

Independientemente del tipo de cambio empleado, es recomendable reducir brevemente la presión sobre los pedales durante el proceso de cambio de marcha. Ello no sólo facilita el cambio de marcha, sino que también reduce el desgaste del mecanismo de accionamiento.

Seleccionando la marcha correcta, usted puede aumentar la velocidad y el alcance aplicando la misma fuerza muscular.

Conectar/desconectar la iluminación de la bicicleta

Compruebe siempre el correcto funcionamiento de las luces de la bicicleta antes de cada viaje.

Para **conectar** la iluminación de la bicicleta, pulse la tecla **(9)** durante más de 1 s.

Con las teclas **(11)** y **(10)** puede controlar la luminosidad de los LEDs de la unidad de mando.

Conexión/desconexión de la Ayuda para empuje

La asistencia de empuje puede facilitarle el empuje de la eBike. La velocidad en esta función depende de la marcha acoplada y puede alcanzar como máximo **6 km/h**. Cuanto más pequeña sea la marcha elegida, tanto menor es la velocidad lograda en la función de ayuda para empuje (a plena potencia).

► **La función de asistencia de empuje se debe usar exclusivamente al empujar la eBike.** Si las ruedas de la eBike no están en contacto con el suelo cuando se usa la asistencia de empuje, existe riesgo de lesiones.

Para **iniciar** la ayuda de empuje, pulse la tecla **(8)** durante más de 1 s y mantenga la tecla pulsada. El indicador del estado de carga **(3)** y una luz blanca en movimiento en el sentido de la marcha indica la disponibilidad.

Para **activar** la ayuda de empuje, debe realizarse una de las siguientes acciones en los próximos 10 s:

- Empuje la eBike hacia delante.
- Empuje la eBike hacia atrás.

– Realice un movimiento pendular lateral con la eBike. Tras la activación, el motor comienza a empujar y las barras blancas continuas cambian su color a azul hielo.

Si suelta la tecla **(8)**, se interrumpe la ayuda de empuje. Dentro de los 10 s siguientes puede reactivar la ayuda de empuje pulsando la tecla **(8)**.

Si no reactiva la ayuda de empuje dentro de 10 s, la ayuda de empuje se desconecta automáticamente.

La ayuda de empuje se finaliza siempre cuando

- la rueda trasera se bloquea,
- ondulaciones de la calzada no se pueden cruzar,
- una parte del cuerpo bloquea la manivela de la bicicleta,
- un obstáculo sigue girando la manivela,
- usted comienza a pedalear,
- la tecla **(9)** o la tecla de conexión/desconexión **(1)** se presiona.

El funcionamiento de la asistencia está sujeto a las disposiciones específicas del país y, por consiguiente, puede diferir de la descripción mencionada anteriormente o estar desactivada.

ABS – Sistema antibloqueo de frenos (opcional)

Si la bicicleta está equipada con un ABS de eBike de Bosch, el LED ABS **(4)** se enciende cuando se pone en marcha el sistema eBike.

Si la eBike alcanza una velocidad de **6 km/h**, el LED ABS **(4)** se apaga.

En caso de fallo, el LED ABS **(4)** se enciende junto con el LED de nivel de asistencia **(5)** que parpadea en color naranja. Con la tecla de selección **(2)** puede confirmar el fallo; el LED de nivel de asistencia **(5)** parpadeante se apaga. El LED ABS **(4)** permanece iluminado para indicar que el sistema ABS no está en funcionamiento.

Los detalles sobre el ABS y el modo de funcionamiento se encuentran en las instrucciones de servicio del ABS.

Establecer la conexión con el teléfono inteligente

Para utilizar las siguientes funciones de la eBike, se necesita un teléfono inteligente con la aplicación **eBike Flow**.

La conexión con la aplicación se realiza a través de una conexión **Bluetooth®**.

Conecte el sistema de la eBike y no circule con la eBike.

Inicie el emparejamiento **Bluetooth®** presionando prolongadamente (> 3 s) la tecla de conexión/desconexión **(1)**. Suelte la tecla de conexión/desconexión **(1)**, tan pronto como la barra superior del indicador de estado de carga muestre el proceso de emparejamiento parpadeando en azul.

En la aplicación, confirme la solicitud de conexión.

Seguimiento de la actividad

Para registrar las actividades, es necesario un registro o el inicio de sesión en la aplicación **eBike Flow**.

Para el registro de actividades es necesario aceptar el almacenamiento de datos de ubicación en la aplicación. Solo así se pueden registrar sus actividades en la aplicación. Para re-

gistrar los datos de ubicación, debe estar conectado como usuario.

Función de bloqueo

La función de bloqueo se puede instalar y configurar a través de la aplicación **eBike Flow**. En este proceso, se almacena una clave digital en el teléfono inteligente, que es necesaria para poner en marcha el sistema eBike.

Después de conectar la función de bloqueo, la eBike sólo puede ponerse en funcionamiento si

- el teléfono inteligente configurado está conectado,
- el teléfono inteligente dispone de suficiente carga del acumulador y
- el teléfono inteligente se encuentra en las inmediaciones de la unidad de mando.

En caso contrario, la asistencia del motor permanece desactivada.

Si la clave no se verifica inmediatamente, la búsqueda de la clave se indica mediante el parpadeo blanco del indicador de estado de carga del acumulador (3) y del LED de nivel de asistencia (5). Una vez que se ha encontrado la clave, el estado de la carga del acumulador y el último nivel de asistencia ajustado se visualizan después del parpadeo blanco.

Si no se encuentra la clave en el teléfono inteligente, el sistema eBike se desconecta. Los indicadores en la unidad de mando se apagan.

Dado que el teléfono inteligente sólo sirve como clave sin contacto cuando durante la conexión, el acumulador de la eBike y el ordenador de a bordo pueden seguir utilizándose en otra eBike desbloqueada.

Actualizaciones de software

Las actualizaciones de software se transfieren en segundo plano desde la aplicación a la unidad de mando, tan pronto como se conecta a la aplicación. Durante la actualización, un parpadeo verde del indicador de estado del acumulador (3) muestra el progreso. A continuación, el sistema se reinicia.

Las actualizaciones de software se controlan a través de la aplicación **eBike Flow**.

Mensajes de fallo

La unidad de mando indica si se presentan fallos críticos o menos críticos en el sistema eBike.

Los mensajes de fallo generados por el sistema eBike pueden leerse a través de la aplicación **eBike Flow** o por su distribuidor de bicicletas.

A través de un enlace en la aplicación **eBike Flow** se pueden obtener informaciones sobre el fallo y asistencia para solucionarlo.

Fallos menos críticos

Los fallos menos críticos se indican con el parpadeo naranja del LED de nivel de asistencia (5). Presionando la tecla de selección (2) se confirma el fallo y el LED de nivel de asistencia (5) vuelve a visualizar constantemente el color del nivel de asistencia ajustado.

En caso dado, puede corregir los fallos usted mismo con la ayuda de la siguiente tabla. En caso contrario, acuda a su distribuidor de bicicletas.

Número	Eliminación de fallo
0x523005	Los números de fallo indicados señalan que hay deficiencias en la detección del campo magnético por parte de los sensores. Revise si perdió el imán mientras conducía.
0x514001	
0x514002	
0x514003	Si utiliza un sensor magnético, compruebe el correcto montaje del sensor y del imán. Asegúrese también de que el cable del sensor no esté dañado.
0x514006	Si utiliza un imán de llanta, asegúrese de que no haya campos magnéticos perturbadores cerca de la unidad motriz.

Fallos críticos

Los fallos críticos se indican con el parpadeo rojo del LED de nivel de asistencia (5) y del indicador de estado de carga (3). En caso de un fallo crítico, consulte a un distribuidor de bicicletas lo antes posible. **No conecte un cargador al sistema.**

Mantenimiento y servicio

Mantenimiento y limpieza

La unidad de mando no debe limpiarse con agua a presión. Mantenga limpia la unidad de mando. La suciedad puede afectar a la luminosidad de la pantalla.

Para limpiar la unidad de mando, utilice un paño suave, humedecido únicamente con agua. No utilice productos de limpieza.

► **Encargue todas las reparaciones únicamente a un distribuidor de bicicletas autorizado.**

Servicio técnico y atención al cliente

En caso de cualquier consulta sobre el sistema eBike y sus componentes, diríjase a un distribuidor de bicicletas autorizado.

Los detalles de contacto de los distribuidores de bicicletas autorizados se pueden encontrar en el sitio web www.bosch-ebike.com.

Eliminación



La unidad de accionamiento, el ordenador de a bordo incl. la unidad de mando, el acumulador, el sensor de velocidad, los accesorios y los embalajes deben reciclarse de forma respetuosa con el medio ambiente.

¡No arroje eBikes y sus componentes a la basura!



Los aparatos eléctricos inservibles, así como los acumuladores/pilas defectuosos o agotados deberán coleccionarse por separado para ser sometidos a un reciclaje ecológico según las Directivas Europeas 2012/19/UE y 2006/66/CE, respectivamente.

Entregue los componentes de eBikes de Bosch inservibles en un distribuidor de bicicletas autorizado.

Reservado el derecho de modificación.

Instruções de segurança



Leia todas as indicações e instruções de segurança. A inobservância das indicações e instruções de segurança pode causar choque elétrico, incêndio e/ou ferimentos graves.

Guarde todas as indicações e instruções de segurança para utilização futura.

O termo **bateria** usado neste manual de instruções refere-se à bateria eBike original da Bosch.

- ▶ **Não tente fixar o display ou a unidade de comando durante a marcha!**
- ▶ **A função auxiliar de empurre só pode ser utilizada ao empurrar a eBike.** Existe perigo de ferimentos se as rodas da eBike não tiverem contacto com o piso quando o auxiliar de empurre é utilizado.
- ▶ **Se o auxiliar de empurre estiver ligado, os pedais provavelmente também rodam.** Certifique-se de que as suas pernas ficam a uma distância adequada em relação aos pedais em rotação, quando o auxiliar de empurre estiver ativado. Existe perigo de ferimentos.
- ▶ **Não coloque a bicicleta invertida sobre o guidão e o selim, caso a unidade de comando ou o respetivo suporte sobressaiam do guidão.** A unidade de comando ou o suporte pode ficar irreparavelmente danificado.
- ▶ **Não conecte qualquer carregador ao sistema eBike, quando o sistema eBike assinalar um erro crítico.** Tal pode causar a destruição da bateria, fazer com esta se incendeie ou provocar queimaduras graves e outros ferimentos.
- ▶ **A unidade de comando está equipada com uma interface rádio. Devem ser respeitadas as limitações de utilização locais, p. ex. em aviões ou hospitais.**
- ▶ **Cuidado!** Na utilização da unidade de comando com *Bluetooth®* pode ocorrer interferência de outros aparelhos e instalações, aviões e dispositivos médicos (p. ex. pacemaker, aparelhos auditivos). Do mesmo modo, não é possível excluir totalmente danos para pessoas e animais que se encontrem nas proximidades imediatas. Não utilize a unidade de comando com *Bluetooth®* na proximidade de dispositivos médicos, postos de abastecimento de combustível, instalações químicas, áreas com perigo de explosão e zonas de demolição. Não utilize a unidade de comando com *Bluetooth®* em aviões. Evite a operação prolongada em contacto direto com o corpo.
- ▶ A marca *Bluetooth®* são marcas comerciais registadas e propriedade da Bluetooth SIG, Inc. Qualquer utilização desta marca/deste símbolo por parte da Bosch eBike Systems possui a devida autorização.
- ▶ **Respeite todos os regulamentos nacionais relativos à homologação e utilização das eBikes.**
- ▶ **Leia e respeite as indicações e instruções de segurança existentes em todos os manuais de**

instruções do sistema eBike assim como no manual de instruções da sua eBike.

Aviso sobre privacidade

Ao conectar a eBike **Bosch DiagnosticTool 3** são transmitidos dados ao sistema eBike da Bosch (Robert Bosch GmbH) relativos à utilização da unidade de acionamento da Bosch (entre outros, consumo de energia, temperatura, etc.), para efeitos de melhoria do produto. Para mais informações, consulte o site eBike da Bosch www.bosch-ebike.com.

Descrição do produto e do serviço

Utilização adequada

A unidade de comando **LED Remote** destina-se ao comando de um sistema eBike da Bosch e ao controlo de um computador de bordo.

Através de *Bluetooth®* é possível aceder à App **eBike Flow**.

Componentes ilustrados

A numeração dos componentes exibidos diz respeito às representações existentes nas páginas dos gráficos no início do manual.

Todas as representações das peças da bicicleta são esquemáticas, exceto o motor, o computador de bordo incl. a unidade de comando, o sensor de velocidade e os respetivos suportes e podem ser diferentes na sua eBike.

- (1) Tecla de ligar/desligar
- (2) Tecla de seleção
- (3) LEDs para indicador do nível de carga da bateria
- (4) LED de ABS (opcional)
- (5) LED do nível de apoio
- (6) Suporte
- (7) Ligação de diagnóstico (apenas para efeitos de manutenção)
- (8) Tecla para reduzir o apoio -/ Auxiliar de empurre
- (9) Tecla para aumentar o apoio +/ Iluminação da bicicleta
- (10) Tecla para diminuir a luminosidade/ folhear para trás
- (11) Tecla para aumentar a luminosidade/ folhear para a frente
- (12) Sensor de luz ambiente

Dados técnicos

Unidade de comando	LED Remote	
Código do produto		BRC3600
Corrente de carga máx. da ligação USB	mA	600
Tensão de carga na ligação USB	V	5

Unidade de comando	LED Remote	
Cabo de carregamento USB ^{A)}		USB Type-C [®] ^{B)}
Temperatura de carga	°C	0 ... +45
Temperatura operacional	°C	-5 ... +40
Temperatura de armazenamento	°C	+10 ... +40
Interface de diagnóstico		USB Type-C [®] ^{B)}
Bateria de íons de lítio interna	V mAh	3,7 75
Tipo de proteção		IP54
Dimensões (sem fixação)	mm	74 × 53 × 35
Peso	g	30
<i>Bluetooth® Low Energy 5.0</i>		
– Frequência	MHz	2400–2480
– Capacidade de emissão	mW	1

A) não vem incluído no material standard a fornecer

B) USB Type-C[®] e USB-C[®] são marcas registradas da USB Implementers Forum.

Declaração de conformidade

Pela presente, a Robert Bosch GmbH, Bosch eBike Systems, declara que o tipo de instalação rádio **LED Remote** está em conformidade com a diretiva 2014/53/UE. O texto integral da declaração de conformidade UE está disponível no seguinte endereço de Internet:

<https://www.ebike-connect.com/conformity>.

Funcionamento

Pré-requisitos

O sistema eBike só pode ser ativado quando os seguintes pré-requisitos estiverem preenchidos:

- Está montada uma bateria com carga suficiente (ver o manual de instruções da bateria).
- O sensor de velocidade está bem conectado (ver manual da unidade de acionamento).

Abastecimento de energia da unidade de comando

Se na eBike estiver colocada uma bateria eBike com carga suficiente e se o sistema eBike estiver ligado, a bateria da unidade de comando é abastecida com energia pela bateria eBike e carregada.

Se a bateria interna estiver com um nível de carga da bateria muito baixo, pode carregar a bateria interna através da ligação de diagnóstico **(7)** com um cabo USB Type-C[®] através de um powerbank ou de outra fonte de corrente adequada (tensão de carga **5 V**; corrente de carga máx. **600 mA**).

Feche sempre a tampa da ligação de diagnóstico **(7)**, para que não entre pó nem humidade.

Ligar/desligar o sistema eBike

Para **ligar** o sistema eBike, prima brevemente a tecla de ligar/desligar **(1)**. Depois de todos os LEDs acenderem por breves instantes, é exibido o nível de carga da bateria com o indicador do nível de carga **(3)** e o nível de apoio definido com a indicação **(5)** a cores. A eBike está pronta para iniciar a marcha.

A luminosidade da indicação é regulada através do sensor de luz ambiente **(12)**. Assim, não tape o sensor de luz ambiente **(12)**.

O acionamento é ativado assim que começar a pedalar (exceto se o nível de apoio estiver em **OFF**). A potência do motor orienta-se pelo nível de apoio definido.

Assim que deixar de pedalar no modo normal, ou assim que alcançar uma velocidade de **25 km/h**, o apoio é desligado através do acionamento eBike. O acionamento é ativado novamente de forma automática assim que tornar a pedalar ou se a velocidade for inferior a **25 km/h**.

Para **desligar** o sistema eBike, prima brevemente (< 3 s) a tecla de ligar/desligar **(1)**. O indicador do nível de carga da bateria **(3)** e o LED do nível de apoio **(5)** apagam-se.

Se durante aprox. **10** minutos o acionamento eBike não gerar potência (p. ex., porque a eBike está parada) ou se não for premida qualquer tecla no computador de bordo ou unidade de comando da eBike, o sistema eBike desliga-se automaticamente para poupar energia.

Indicador do nível de carga da bateria

O indicador do nível de carga da bateria **(3)** indica o nível de carga da bateria eBike. O nível de carga da bateria eBike também pode ser visualizado nos LEDs da própria bateria.

Na indicação **(3)** cada barra azul gelo corresponde a 20 % de capacidade e cada barra branca a 10 % de capacidade. A barra superior indica a capacidade máxima.

Exemplo: são indicadas 4 barras azul gelo e uma barra branca. O nível de carga encontra-se entre 81 % e 90 %.

Se a capacidade for reduzida, as duas indicações inferiores mudam de cor:

Barra	Capacidade
2 × laranja	30 % ... 21 %
1 × laranja	20 % ... 11 %
1 × vermelho	10 % ... Reserva
1 × intermitente a vermelho	Reserva ... vazia

Se a bateria da eBike estiver a ser carregada, a barra superior do indicador do nível de carga da bateria **(3)** pisca.

Definir o nível de apoio

Com as teclas **(8)** e **(9)** pode definir na unidade de comando o grau de força com que o acionamento eBike o deve apoiar quando pedala. O nível de apoio pode ser alterado em qualquer momento, mesmo durante a marcha, e é exibido a cores.

Nível	Cor	Indicações
OFF	Nenhuma	O apoio do motor está desligado, a eBike pode ser movida como uma bicicleta normal, apenas pela força exercida nos pedais.
ECO	verde	apoio eficaz com máxima eficiência, para um alcance máximo
TOUR	azul	apoio uniforme, para passeios de grandes distâncias
eMTB/SPORT	violeta	apoio ideal em todos os terrenos, arranque desportivo, dinâmica melhorada e máxima performance
TURBO	vermelho	apoio máximo até às cadências mais elevadas, para uma condução desportiva

As designações e a configuração do nível de apoio podem ser pré-configuradas pelo fabricante e selecionadas pelo revendedor de bicicletas.

Interação do sistema eBike com as mudanças

Mesmo com o acionamento eBike, deve utilizar as mudanças tal como numa bicicleta normal (observe a este respeito o manual de instruções da sua eBike).

Independente do tipo de mudanças, é aconselhável reduzir ligeiramente a pressão nos pedais quando muda de mudanças. Desta forma, a comutação é facilitada e o desgaste do sistema de acionamento é menor.

Selecionando a mudança correta, pode aumentar a velocidade e o alcance aplicando exatamente a mesma força.

Ligar/desligar a iluminação da bicicleta

Antes do início de cada viagem, verifique o funcionamento correto da iluminação da bicicleta.

Para **ligar** a iluminação da bicicleta, prima a tecla **(9)** durante mais do que 1 s.

Com as teclas **(11)** e **(10)** pode comandar a luminosidade dos LEDs na unidade de comando.

Ligar/desligar auxiliar de empurre

O auxiliar de empurre facilita-lhe a ação de empurrar a eBike. A velocidade nesta função depende da mudança engatada e pode alcançar no máximo **6 km/h**. Quanto menor for a mudança selecionada, menor será a velocidade na função auxiliar de empurre (com potência máxima).

► **A função auxiliar de empurre só pode ser utilizada ao empurrar a eBike.** Existe perigo de ferimentos se as rodas da eBike não tiverem contacto com o piso quando o auxiliar de empurre é utilizado.

Para **iniciar** o auxiliar de empurre, prima a tecla **(8)** durante mais do que 1 s e mantenha a tecla premida. O indicador do nível de carga **(3)** apaga-se e uma luz de marcha branca no sentido da marcha mostra a prontidão.

Para **ativar** o auxiliar de empurre é necessário que seja realizada uma das seguintes ações nos 10 s seguintes:

- Empurre a eBike para a frente.
- Empurre a eBike para trás.

- Efetue um movimento pendular lateral com a eBike. Após a ativação, o motor começa a empurrar e a barra branca de progressão muda a sua cor para azul gelo. Se soltar a tecla **(8)**, o auxiliar de empurre entra em pausa. Premindo a tecla **(8)** pode reativar o auxiliar de empurre num espaço de 10 s.
- Se não reativar o auxiliar de empurre num espaço de 10 s, o auxiliar de empurre desliga-se automaticamente.
- O auxiliar de empurre é sempre terminado, quando
 - a roda traseira bloqueia,
 - os limiares não puderem ser ultrapassados,
 - uma parte do corpo bloquear a manivela,
 - um obstáculo continuar a rodar a manivela,
 - pedalar,
 - a tecla **(9)** ou a tecla de ligar/desligar **(1)** for premida.
- O modo de funcionamento do auxiliar de empurre depende das disposições legais de cada país e pode, por isso, ser diferente da descrição acima mencionada ou estar desativado.

ABS – Sistema antibloqueio (opcional)

Se a roda estiver equipada com um ABS eBike da Bosch, o LED do ABS **(4)** acende-se quando o sistema eBike é iniciado.

Quando a eBike alcança uma velocidade de **6 km/h**, o LED do ABS **(4)** apaga-se.

Em caso de erro, o LED do ABS **(4)** acende-se juntamente com o LED do nível de apoio **(5)** que pisca a laranja. Com a tecla de seleção **(2)** pode confirmar o erro, o LED do nível de apoio **(5)** apaga-se. O LED do ABS **(4)** continua aceso para indicar que o sistema de ABS não está a funcionar.

Detalhes sobre o ABS e o modo de funcionamento encontram-se no manual de instruções do ABS.

Estabelecer a ligação com o smartphone

Para poder utilizar as seguintes funções da eBike, é necessário um smartphone com a App **eBike Flow**.

A ligação à App é feita através de uma ligação **Bluetooth®**. Ligue o sistema eBike e não desloque a eBike.

Inicie o emparelhamento **Bluetooth®** premido longamente (> 3 s) a tecla de ligar/desligar **(1)**. Solte a tecla de ligar/desligar **(1)**, assim que a barra superior do indicador do nível de carga pisca a azul para indicar o processo de emparelhamento.

Confirme o pedido de ligação na App.

Acompanhamento de atividades

Para gravar as atividades, é necessário um registo ou iniciar sessão na App **eBike Flow**.

Para gravar as atividades, tem de concordar com o armazenamento de dados de localização na App. Só depois é que as suas atividades podem ser gravadas na App. Tem de estar registado como utilizador para gravar os dados de localização.

Função Lock

A função Lock pode ser programada e configurada através da App **eBike Flow**. No processo, é armazenada uma chave digital no smartphone a qual é necessária para iniciar o sistema eBike.

Após a ligação da função Lock, a eBike só pode ser colocada em funcionamento, quando

- o smartphone configurado estiver ligado,
- o smartphone possuir um nível de carga suficiente e
- o smartphone se encontrar na proximidade imediata da unidade de comando.

Caso contrário, o suporte do motor permanece desligado.

Se a chave não for verificada imediatamente, a procura da chave é indicada através do piscar a branco do indicador do nível de carga da bateria **(3)** e do LED do nível de apoio **(5)**.

Se a chave for encontrada, tal é indicado pelo piscar a branco do nível de carga da bateria e do último nível de apoio definido.

Se a chave não puder ser encontrada no smartphone, o sistema eBike desliga-se. As indicações na unidade de comando apagam-se.

Como o smartphone só serve como chave sem contacto ao ligar, a bateria eBike e o computador de bordo podem, mesmo assim, ser utilizados numa outra eBike desbloqueada.

Atualizações de software

As atualizações de software são transferidas em segundo plano, da App para a unidade de comando, assim que esta estiver ligada à App. Durante a atualização, o progresso da mesma é indicado pelo indicador do nível de carga da bateria **(3)** que pisca a verde. O sistema é reiniciado no final. O comando das atualizações de software é feito através da App **eBike Flow**.

Mensagens de erro

A unidade de comando indica se ocorrem erros críticos ou erros menos críticos no sistema eBike.

As mensagens de erro geradas pelo sistema eBike podem ser lidas através da App **eBike Flow** ou pelo seu revendedor de bicicletas.

Através de um link na App **eBike Flow** podem ser exibidas informações sobre o erro e fornecido apoio para a eliminação do mesmo.

Erros menos críticos

Os erros menos críticos são indicados através do piscar a laranja do LED do nível de apoio **(5)**. Premindo a tecla de seleção **(2)** o erro é confirmado e o LED do nível de apoio **(5)** indica novamente de forma constante a cor do nível de apoio definido.

Eventualmente, pode eliminar os erros com a ajuda da tabela seguinte. Caso contrário, entre em contacto com o seu revendedor de bicicletas.

Número	Eliminação de erros
0x523005	Os números de erro indicados mostram que existem restrições na deteção do campo magnético através de sensores. Verifique se perdeu ímanes durante a marcha.
0x514001	
0x514002	
0x514003	Se utilizar um sensor magnético, verifique a montagem correta do sensor e do íman. Certifique-se também de que o cabo para o sensor não está danificado.
0x514006	
	Se utilizar um íman do aro, certifique-se de que não existem campos magnéticos de interferência na proximidade da unidade de acionamento.

Erros críticos

Os erros críticos são indicados através do piscar a vermelho do LED do nível de apoio **(5)** e do indicador do nível de carga **(3)**. No caso de um erro crítico, procure o seu revendedor de bicicletas o mais rapidamente possível. **Não conecte qualquer carregador ao sistema.**

Manutenção e assistência técnica

Manutenção e limpeza

A unidade de comando não pode ser limpa com água sob pressão.

Mantenha a unidade de comando limpa. Se estiver suja, a deteção da luminosidade pode funcionar incorretamente.

Para a limpeza da sua unidade de comando use apenas um pano humedecido com água. Não utilize produtos de limpeza.

- ▶ **Todas as reparações devem ser executadas exclusivamente por um agente autorizado.**

Serviço pós-venda e aconselhamento

Se tiver questões sobre o sistema eBike e respetivos componentes, contacte um agente autorizado.

Pode consultar os dados de contacto de agentes autorizados na página de Internet www.bosch-ebike.com.

Eliminação



O motor, o computador de bordo, incl. a unidade de comando, a bateria, o sensor de velocidade, os acessórios e a embalagem devem ser reciclados de forma ambientalmente correta.

Não deite a eBike e respetivos componentes para o lixo doméstico!



Conforme a Diretiva Europeia 2012/19/UE e segundo a Diretiva Europeia 2006/66/CE é necessário recolher separadamente os aparelhos elétricos que já não são mais usados e as baterias/pilhas defeituosas ou gastas e encaminhá-los para uma reciclagem ecológica.

Entregue os componentes da eBike da Bosch inutilizáveis a um agente autorizado.

Sob reserva de alterações.

Avvertenze di sicurezza



Leggere tutte le avvertenze e disposizioni di sicurezza. La mancata osservanza delle avvertenze e disposizioni di sicurezza può causare folgorazioni, incendi e/o lesioni di grave entità.

Conservare tutte le avvertenze di sicurezza e le istruzioni operative per ogni esigenza futura.

Il termine **batteria** utilizzato nelle presenti istruzioni per l'uso è riferito a tutte le batterie per eBike originali Bosch.

- ▶ **Non tentare di fissare il display o l'unità di comando durante la marcia!**
- ▶ **La funzione di ausilio alla spinta andrà utilizzata esclusivamente in fase di spinta dell'eBike.** Se l'ausilio alla spinta dell'eBike viene utilizzato senza che le ruote siano a contatto con il terreno, vi è rischio di lesioni.
- ▶ **Quando l'ausilio alla spinta è attivo, è possibile che anche i pedali si muovano.** Quando l'ausilio alla spinta è attivo, accertarsi di mantenere le gambe ad adeguata distanza dai pedali in rotazione. Durante tale fase, vi è rischio di lesioni.
- ▶ **Non posizionare la bicicletta capovolta sul manubrio e sul sellino, qualora l'unità di comando, o il relativo supporto, sporgano sopra il manubrio.** L'unità di comando o il supporto potrebbero subire danni irreparabili.
- ▶ **Non collegare un caricabatteria al sistema eBike se l'eBike segnala un errore critico.** In caso contrario, la batteria potrebbe rovinarsi e prendere fuoco, causando gravi ustioni e altre lesioni.
- ▶ **L'unità di comando è dotata di interfaccia wireless. Tenere presenti eventuali limitazioni di funzionamento, ad es. all'interno di velivoli o di ospedali.**
- ▶ **Attenzione!** L'utilizzo dell'unità di comando con funzione *Bluetooth®* può comportare anomalie in altri dispositivi e impianti, in velivoli e in apparecchiature medicali (ad es. pacemaker o apparecchi acustici). Non si possono altresì escludere del tutto lesioni a persone e ad animali nelle immediate vicinanze. Non utilizzare l'unità di comando con funzione *Bluetooth®* in prossimità di apparecchiature medicali, stazioni di rifornimento carburante, impianti chimici, aree a rischio di esplosione o in aree di brillamento. Non utilizzare l'unità di comando con funzione *Bluetooth®* all'interno di velivoli. Evitare l'impiego prolungato nelle immediate vicinanze del corpo.
- ▶ La denominazione *Bluetooth®* e i relativi loghi sono marchi registrati, proprietà di Bluetooth SIG, Inc. Qualsiasi utilizzo di tale denominazione da parte di Bosch eBike Systems avviene sotto licenza.
- ▶ **Attenersi a tutte le prescrizioni nazionali per l'omologazione e l'utilizzo di eBikes.**
- ▶ **Leggere e rispettare le avvertenze e le disposizioni di sicurezza in tutte le istruzioni per l'uso del sistema eBike e nelle istruzioni per l'uso dell'eBike.**

Avvertenza sul trattamento dei dati

Quando l'eBike verrà collegata al **Bosch DiagnosticTool 3**, alcuni dati sull'utilizzo dell'unità motrice Bosch (ad es. consumi energetici, temperatura ecc.) verranno inviati a Bosch eBike Systems (Robert Bosch GmbH), a scopo di miglioramento dei prodotti. Per ulteriori informazioni, consultare il sito web Bosch eBike www.bosch-ebike.com.

Descrizione del prodotto e dei servizi forniti

Utilizzo conforme

L'unità di comando **LED Remote** è destinata al controllo di un sistema eBike Bosch e di un computer di bordo.

Ci si può connettere all'app **eBike Flow** tramite *Bluetooth®*.

Componenti illustrati

La numerazione dei componenti illustrati nelle figure è riferita alle rappresentazioni sulle pagine con rappresentazione grafica all'inizio delle istruzioni.

Tutte le rappresentazioni di parti della bicicletta, eccetto propulsore, computer di bordo e relativa unità di comando, sensore di velocità e relativi supporti, sono di carattere schematico e possono differire dall'eBike del caso.

- (1) Tasto On/Off
- (2) Tasto di selezione
- (3) LED per l'indicazione del livello di carica della batteria
- (4) LED ABS (opzionale)
- (5) LED del livello di pedalata assistita
- (6) Supporto
- (7) Presa di diagnosi (esclusivamente a scopo di manutenzione)
- (8) Tasto riduzione assistenza –/ aiuto alla spinta
- (9) Tasto aumento assistenza +/ luce della bicicletta
- (10) Tasto riduzione luminosità/ indietro
- (11) Tasto aumento luminosità/ avanti
- (12) Sensore luce ambientale

Dati tecnici

Unità di comando	LED Remote	
Codice prodotto		BRC3600
Corrente di carica porta USB, max.	mA	600
Tensione di carica porta USB	V	5
Cavo di ricarica USB ^{A)}		USB Type-C ^{B)}
Temperatura di carica	°C	0 ... +45

Unità di comando	LED Remote	
Temperatura di funzionamento	°C	-5 ... +40
Temperatura di magazzinaggio	°C	+10 ... +40
Interfaccia di diagnosi		USB Type-C® ^{B)}
Batteria al litio interna	V mAh	3,7 75
Grado di protezione		IP54
Dimensioni (prima dell'installazione)	mm	74 × 53 × 35
Peso	g	30
<i>Bluetooth® Low Energy 5.0</i>		
- Frequenza	MHz	2400-2480
- Potenza di trasmissione	mW	1

A) Non compreso nella dotazione standard

B) USB Type-C® e USB-C® sono marchi registrati di USB Implementers Forum.

Dichiarazione di Conformità

Con la presente Robert Bosch GmbH, Bosch eBike Systems, dichiara che il tipo d'impianto wireless **LED Remote** è conforme alla Direttiva 2014/53/UE. Il testo completo della Dichiarazione di Conformità UE è disponibile al seguente indirizzo Internet: <https://www.ebike-connect.com/conformity>.

Utilizzo

Presupposti

Il sistema eBike si può attivare soltanto in presenza dei seguenti presupposti:

- È inserita una batteria sufficientemente carica (vedere Istruzioni d'uso della batteria).
- Il sensore di velocità è collegato correttamente (vedere Istruzioni d'uso dell'unità motrice).

Alimentazione dell'unità di comando

Se una batteria eBike sufficientemente carica viene inserita nell'eBike e il sistema eBike viene acceso, la batteria dell'unità di comando viene alimentata e ricaricata dalla batteria eBike.

Se la batteria interna dovesse avere un livello di carica molto basso, è possibile ricaricarla con un power bank o un'altra fonte di alimentazione adatta tramite la presa di diagnosi (7) utilizzando un cavo USB Type-C® (tensione di carica 5 V; corrente di carica max. 600 mA).

Chiudere sempre il coperchio della presa di diagnosi (7) per evitare la penetrazione di polvere e umidità.

Attivazione/disattivazione del sistema eBike

Per **attivare** il sistema eBike, premere brevemente il tasto On/Off (1). Dopo una rapida accensione di tutti i LED, verranno visualizzati l'indicatore del livello di carica della batteria (3) e il livello di pedalata assistita (5) impostato con l'indicatore a colori. L'eBike è pronta a partire.

La luminosità del display è regolata dal sensore di luce ambientale (12). Pertanto, non coprire il sensore di luce ambientale (12).

Il motore si attiva non appena si inizia a pedalare (tranne nel livello di pedalata assistita **OFF**). La potenza del motore si basa sul livello di pedalata assistita impostato.

In funzionamento normale, non appena si cesserà di pedalare, oppure quando sarà stata raggiunta una velocità di **25 km/h**, l'assistenza verrà disattivata dal propulsore dell'eBike. Il propulsore si riattiverà automaticamente, non appena si riprenderà a pedalare e quando la velocità sarà inferiore a **25 km/h**.

Per **disattivare** il sistema eBike, premere brevemente (< 3 s) il tasto On/Off (1). L'indicatore del livello di carica della batteria (3) e il LED del livello di pedalata assistita (5) si spengono.

Se per circa **10** minuti non viene richiesta potenza dal propulsore dell'eBike (ad esempio perché l'eBike è ferma) e non viene premuto alcun tasto del computer di bordo o dell'unità di comando dell'eBike, il sistema eBike si disattiverà automaticamente.

Indicazione del livello di carica della batteria

L'indicatore del livello di carica della batteria (3) visualizza il livello di carica della batteria dell'eBike. Il livello di carica della batteria dell'eBike si può vedere anche dai LED sulla batteria stessa.

Nell'indicatore (3), ogni barra azzurra corrisponde al 20% di capacità e ogni barra bianca corrisponde al 10% di capacità. La barra superiore indica la capacità massima.

Esempio: se ci sono 4 barre azzurre e una bianca il livello di carica è tra 81% e 90%.

Quando il livello di carica della batteria è basso, i due indicatori inferiori cambiano colore:

Barre	Livello di carica
2 × arancione	30% ... 21%
1 × arancione	20% ... 11%
1 × rossa	10% ... riserva
1 × rossa lampeggiante	Riserva ... scarica

Se la batteria dell'eBike viene ricaricata, la barra superiore dell'indicatore del livello di carica della batteria (3) lampeggia.

Regolazione del livello di assistenza

Sull'unità di comando con i tasti (8) (9) è possibile impostare il livello di assistenza del motore eBike durante la pedalata. Il livello di pedalata assistita si può modificare in qualsiasi momento, anche durante la marcia, e viene visualizzato a colori.

Livello	Colore	Informazioni
OFF	Nessuno	L'assistenza del motore è disattivata; è possibile azionare l'eBike pedalando come su una normale bicicletta.
ECO	Verde	Assistenza attiva al massimo grado di efficienza, per la massima autonomia

Livello	Colore	Informazioni
TOUR	Blu	Assistenza di livello uniforme, per escursioni ad ampio raggio
eMTB/SPORT	Viola	Assistenza ottimale su qualsiasi tipo di terreno, avviamento sportivo, migliore dinamica, massimo livello di performance
TURBO	Rosso	Assistenza di livello massimo, fino ad elevate frequenze di pedalata, per una marcia sportiva

Le denominazioni e la configurazione dei livelli di pedalata assistita possono essere preconfigurate dal produttore e selezionate dal rivenditore di biciclette.

Interazione del sistema eBike con il cambio

Anche con il motore eBike, utilizzare il cambio come nel caso di una normale bicicletta (a tale scopo, fare riferimento alle istruzioni d'uso della propria eBike).

Indipendentemente dal tipo di cambio, è consigliabile ridurre brevemente la pressione sui pedali durante il processo di cambio. In questo modo, il cambio di rapporto è più semplice e si riduce l'usura della trasmissione.

Selezionando la marcia corretta è possibile aumentare la velocità e l'autonomia con lo stesso impiego di forza.

Accensione/spengimento illuminazione della bicicletta

Prima di mettersi in marcia, verificare sempre il corretto funzionamento dell'illuminazione bicicletta.

Per **accendere** la luce della bicicletta, premere il tasto **(9)** per più di un 1 s.

Con i tasti **(11)** e **(10)** è possibile regolare la luminosità dei LED dall'unità di comando.

Attivazione/disattivazione dell'ausilio alla spinta

L'ausilio alla spinta può agevolare la spinta dell'eBike. La velocità in tale funzione dipende dalla marcia inserita e può raggiungere al massimo **6 km/h**. Quanto minore sarà il rapporto selezionato, tanto più ridotta sarà la velocità in tale funzione (a piena potenza).

► **La funzione di ausilio alla spinta andrà utilizzata esclusivamente in fase di spinta dell'eBike.** Se l'ausilio alla spinta dell'eBike viene utilizzato senza che le ruote siano a contatto con il terreno, vi è rischio di lesioni.

Per **avviare** l'aiuto alla spinta premere il tasto **(8)** e tenerlo premuto per più di 1 s. L'indicatore del livello di carica **(3)** si spegne e una luce bianca in direzione di marcia indica la disponibilità.

Per **attivare** l'aiuto alla spinta, eseguire una delle seguenti azioni entro 10 s:

- Spingere l'eBike in avanti.
- Spingere l'eBike indietro.
- Eseguire un movimento oscillatorio laterale con l'eBike.

Dopo l'attivazione il motore inizia a spingere e le barre bianche cambiano il loro colore in azzurro.

Quando si rilascia il tasto **(8)**, l'aiuto alla spinta viene messo in pausa. Entro 10 s è possibile riattivare l'aiuto alla spinta premendo il tasto **(8)**.

Se l'aiuto alla spinta non viene riattivato entro 10 s, si spegne automaticamente.

L'aiuto alla spinta si interrompe sempre quando

- la ruota posteriore si blocca,
- non è possibile superare delle soglie,
- qualcosa blocca la guarnitura della bicicletta,
- un ostacolo fa girare la guarnitura,
- si inizia a pedalare,
- si preme il tasto **(9)** o il tasto On/Off **(1)**.

Il funzionamento dell'aiuto alla spinta è soggetto a disposizioni specifiche per Paese e, pertanto, potrebbe differire dalla descrizione di cui sopra, oppure essere disattivato.

ABS – Sistema antibloccaggio (opzionale)

Se la bicicletta è dotata di ABS Bosch eBike, il LED ABS **(4)** si accende all'avvio del sistema eBike.

Se l'eBike raggiunge una velocità di **6 km/h**, il LED ABS **(4)** si spegne.

In caso di guasto, il LED dell'ABS **(4)** si accende insieme al LED del livello di pedalata assistita **(5)** che lampeggia in arancione. È possibile annullare l'errore con il tasto di selezione **(2)**, in questo caso il LED lampeggiante del livello di pedalata assistita **(5)** si spegne. Il LED ABS **(4)** rimarrà acceso per indicare che il sistema ABS non è in funzione.

Per ulteriori dettagli in merito all'ABS e al suo funzionamento, consultare le istruzioni d'uso dell'ABS.

Collegamento di uno smartphone

Per utilizzare le seguenti funzioni dell'eBike, è necessario utilizzare uno smartphone con l'app **eBike Flow**.

Il collegamento con l'app avviene tramite *Bluetooth®*.

Accendere il sistema eBike senza iniziare la marcia.

Avviare l'abbinamento *Bluetooth®* tenendo premuto a lungo (> 3 s) il tasto On/Off **(1)**. Rilasciare il tasto On/Off **(1)** non appena la barra superiore dell'indicatore del livello di carica mostra il collegamento in corso lampeggiando in blu.

Confermare la richiesta di collegamento sull'app.

Il monitoraggio delle attività

Per registrare le attività, è necessaria la registrazione o il login all'app **eBike Flow**.

Per il rilevamento delle attività è necessario acconsentire alla memorizzazione dei dati relativi alla posizione nell'app. Solamente a questo punto le attività potranno essere registrate nell'app. Per registrare i dati sulla posizione, è necessario essere loggati come utente.

Funzione Lock

La funzione Lock può essere impostata e configurata tramite l'app **eBike Flow**. Sullo smartphone viene memorizzata una chiave digitale che è necessaria per avviare il sistema eBike.

Dopo l'attivazione della funzione Lock, l'eBike può essere messa in funzione solo se

- lo smartphone configurato è acceso,

- lo smartphone è sufficientemente carico e
- lo smartphone si trova nelle immediate vicinanze dell'unità di comando.

Altrimenti, la pedalata assistita non si attiva.

Se la chiave non viene verificata immediatamente, la ricerca della chiave è indicata dal lampeggio bianco dell'indicatore del livello di carica della batteria (3) e del LED del livello di pedalata assistita (5). Quando la chiave viene trovata, dopo la luce lampeggiante bianca vengono visualizzati il livello di carica della batteria e l'ultimo livello di pedalata assistita impostato.

Se la chiave non viene trovata sullo smartphone, il sistema eBike si spegne. Gli indicatori sull'unità di comando si spengono.

Poiché lo smartphone serve solo come chiave senza contatto per l'accensione, la batteria dell'eBike e il computer di bordo possono ancora essere utilizzati su un'altra eBike non bloccata.

Aggiornamenti software

Gli aggiornamenti software vengono trasferiti in background dall'app all'unità di comando non appena quest'ultima è collegata all'app. Il processo di aggiornamento è indicato dal lampeggio in verde dell'indicatore del livello di carica della batteria (3). Il sistema viene quindi riavviato.

Per gestire gli aggiornamenti software, utilizzare l'app **eBike Flow**.

Messaggi di errore

L'unità di comando indica se nel sistema eBike si verificano degli errori più o meno critici.

I messaggi di errore generati dal sistema eBike possono essere letti tramite l'app **eBike Flow** o dal proprio rivenditore.

Un link nell'app **eBike Flow** può mostrare informazioni sull'errore e il supporto necessario per risolverlo.

Errori meno critici

Gli errori meno critici sono indicati dal lampeggio arancione del LED del livello di pedalata assistita (5). Premendo il tasto di selezione (2) si conferma l'errore e il LED del livello di pedalata assistita (5) visualizza di nuovo in modo costante il colore del livello di pedalata assistita impostato.

La seguente tabella fornisce indicazioni per risolvere in autonomia eventuali errori. Altrimenti, rivolgersi al proprio rivenditore.

Numero	Risoluzione dei problemi
0x523005	I numeri di errore indicati segnalano che ci sono dei difetti nel rilevamento del campo magnetico da parte dei sensori. Verificare di non aver perso il magnete durante la marcia.
0x514001	
0x514002	
0x514003	Se si utilizza un sensore magnetico, verificare che il sensore e il magnete siano montati correttamente. Verificare anche che il cavo del sensore non sia danneggiato.
0x514006	
	Se si utilizza un magnete per cerchio, verificare di non avere campi magnetici di interferenza vicino all'unità motrice.

Errori critici

Gli errori critici sono indicati dal lampeggio in rosso del LED del livello di pedalata assistita (5) e dell'indicatore del livello di carica (3). In caso di un errore critico, rivolgersi il prima possibile al proprio rivenditore. **Non collegare un carica-batteria al sistema.**

Manutenzione ed assistenza

Manutenzione e pulizia

L'unità di comando non deve essere pulita con acqua in pressione.

Tenere pulita l'unità di comando. In presenza di impurità, il rilevamento di luminosità potrebbe risultare non corretto.

Per pulire l'unità di comando, utilizzare un panno morbido, inumidito esclusivamente con acqua. Non utilizzare alcun tipo di detergente.

► **Far eseguire tutte le riparazioni necessarie esclusivamente da un rivenditore di biciclette autorizzato.**

Servizio Assistenza Clienti e Consulenza Tecnica

Per qualsiasi domanda riguardo al sistema eBike ed ai relativi componenti, rivolgersi ad un rivenditore di biciclette autorizzato.

Per riferimenti di contatto dei rivenditori autorizzati di biciclette, consultare il sito Internet www.bosch-ebike.com.

Smaltimento



Pulsore, computer di bordo con relativa unità di comando, batteria, sensore di velocità, accessori ed imballaggi andranno avviati ad un riciclaggio rispettoso dell'ambiente.

Non gettare le eBikes, né i relativi componenti, nei rifiuti domestici.



Conformemente alla direttiva europea 2012/19/UE, le apparecchiature elettroniche non più utilizzabili e, in base alla direttiva europea 2006/66/CE, le batterie/le pile difettose o esauste, andranno raccolte separatamente ed avviate ad un riutilizzo rispettoso dell'ambiente.

I componenti per eBike Bosch andranno conferiti presso un rivenditore di biciclette autorizzato.

Con riserva di modifiche tecniche.

Veiligheidsaanwijzingen



Lees alle veiligheidsaanwijzingen en instructies. Het niet naleven van de veiligheidsaanwijzingen en instructies kan elektrische schokken, brand en/of zware verwondingen veroorzaken.

Bewaar alle veiligheidsaanwijzingen en instructies voor de toekomst.

Het in deze gebruiksaanwijzing gebruikte begrip **accu** heeft betrekking op alle originele Bosch eBike-accu's.

- ▶ **Probeer niet het display of de bedieningseenheid tijdens het fietsen te bevestigen!**
- ▶ **De functie duwhulp mag uitsluitend bij het duwen van de eBike gebruikt worden.** Hebben de wielen van de eBike bij het gebruik van de duwhulp geen contact met de bodem, dan bestaat verwondingsgevaar.
- ▶ **Wanneer de duwhulp is ingeschakeld, draaien mogelijk de pedalen mee.** Let er bij geactiveerde duwhulp op dat u met uw benen ver genoeg van de draaiende pedalen blijft. Er bestaat verwondingsgevaar.
- ▶ **Zet de fiets niet ondersteboven op stuur en zadel neer, wanneer de bedieningseenheid of de houder buiten het stuur uitsteken.** De bedieningseenheid of de houder kunnen onherstelbaar beschadigd worden.
- ▶ **Sluit geen oplaadapparaat op het eBike-systeem aan, wanneer het eBike-systeem een kritieke fout meldt.** Dit kan leiden tot een vernietiging van uw accu, de accu kan in brand vliegen en zo ernstige brandwonden en ander letsel veroorzaken.
- ▶ **De bedieningseenheid is uitgerust met een radio-interface. Lokale gebruiksbeperkingen, bijv. in vliegtuigen of ziekenhuizen, moeten in acht genomen worden.**
- ▶ **Voorzichtig!** Bij het gebruik van de bedieningseenheid met *Bluetooth*[®] kunnen zich storingen bij andere apparaten en installaties, vliegtuigen en medische apparaten (bijv. pacemakers, hoorapparaten) voordoen. Eveneens kan schade aan mens en dier in de directe omgeving niet volledig uitgesloten worden. Gebruik de bedieningseenheid met *Bluetooth*[®] niet in de buurt van medische apparaten, tankstations, chemische installaties, gebieden waar ontploffingsgevaar heerst, en in explosiegebieden. Gebruik de bedieningseenheid met *Bluetooth*[®] niet in vliegtuigen. Vermijd het gebruik gedurende een langere periode in de directe omgeving van het lichaam.
- ▶ Het *Bluetooth*[®]-woordmerk evenals de beeldtekens (logo's) zijn gedeponeerde handelsmerken en eigendom van Bluetooth SIG, Inc. Elk gebruik van dit woordmerk/deze beeldtekens door Bosch eBike Systems gebeurt onder licentie.
- ▶ **Neem goed nota van alle nationale voorschriften voor toelating en gebruik van eBikes.**
- ▶ **Lees de veiligheidsaanwijzingen en instructies in alle gebruiksaanwijzingen van het eBike-systeem evenals in de gebruiksaanwijzing van uw eBike, en neem deze in acht.**

Privacyverklaring

Bij de aansluiting van de eBike op de **Bosch Diagnostic Tool 3** worden gegevens met het doel van productverbetering over het gebruik van de Bosch aandrijfseenheid (o.a. energieverbruik, temperatuur enz.) doorgegeven aan Bosch eBike Systems (Robert Bosch GmbH). Meer informatie krijgt u op de Bosch eBike-website www.bosch-ebike.com.

Beschrijving van product en werking

Beoogd gebruik

De bedieningseenheid **LED Remote** is bestemd voor de besturing van een Bosch eBike-systeem en de aansturing van een boardcomputer.

Via *Bluetooth*[®] kan de app **eBike Flow** bereikt worden.

Afgebeelde componenten

De nummering van de afgebeelde componenten heeft betrekking op de weergaven op de pagina's met afbeeldingen aan het begin van de gebruiksaanwijzing.

Alle weergaven van fietsonderdelen, behalve aandrijfseenheid, boardcomputer incl. bedieningseenheid, snelheids-sensor en de bijbehorende houders, zijn schematisch en kunnen bij uw eBike afwijken.

- (1) Aan/uit-toets
- (2) Keuzetoets
- (3) Leds voor accu-oplaadaanduiding
- (4) ABS-led (optie)
- (5) Led ondersteuningsniveau
- (6) Houder
- (7) Diagnose-aansluiting (alleen voor onderhoudsdoel-einden)
- (8) Toets ondersteuning verlagen –/ loopondersteuning
- (9) Toets ondersteuning verhogen +/ fietsverlichting
- (10) Toets helderheid verminderen/ achteruit bladeren
- (11) Toets helderheid verhogen/ vooruit bladeren
- (12) Omgevingslichtsensor

Technische gegevens

Bedieningseenheid	LED Remote	
Productnummer		BRC3600
Laadstroom USB-aansluiting max.	mA	600
Laadspanning USB-aansluiting	V	5
USB-oplaadkabel ^{A)}		USB Type-C ^{B)}
Laadtemperatuur	°C	0 ... +45
Gebruikstemperatuur	°C	-5 ... +40

Bedieningseenheid		LED Remote	
Opslagtemperatuur	°C	+10 ... +40	
Diagnose-interface		USB Type-C® ^{B)}	
Lithium-Ion-accu intern	V	3,7	
	mAh	75	
Beschermklasse		IP54	
Afmetingen (zonder bevestiging)	mm	74 × 53 × 35	
Gewicht	g	30	
<i>Bluetooth® Low Energy 5.0</i>			
– Frequentie	MHz	2400–2480	
– Zendervermogen	mW	1	

A) is niet standaard bij de levering inbegrepen

B) USB Type-C® en USB-C® zijn handelsmerken van het USB Implementers Forum.

Verklaring van overeenstemming

Hierbij verklaart Robert Bosch GmbH, Bosch eBike Systems dat de radioapparatuur **LED Remote** voldoet aan de richtlijn 2014/53/EU. De volledige tekst van de EU-verklaring van overeenstemming is beschikbaar op het volgende internet-adres: <https://www.ebike-connect.com/conformity>.

Gebruik

Voorwaarden

Het eBike-systeem kan alleen geactiveerd worden, wanneer aan de volgende voorwaarden is voldaan:

- Een voldoende geladen accu is geplaatst (zie gebruiksaanwijzing van de accu).
- De snelheidssensor is correct aangesloten (zie gebruiksaanwijzing van de aandrijfseenheid).

Energievoorziening van de bedieningseenheid

Als een voldoende geladen eBike-accu in de eBike geplaatst is en als het eBike-systeem ingeschakeld is, dan wordt de accu van de bedieningseenheid door de eBike-accu van energie voorzien en geladen.

Mocht de interne accu eens een zeer lage laadtoestand hebben, dan kunt u via de diagnose-aansluiting **(7)** met een USB Type-C®-kabel de interne accu met een powerbank of een andere geschikte stroombron laden (laadspanning **5 V**; laadstroom max. **600 mA**).

Sluit altijd de klep van de diagnose-aansluiting **(7)**, zodat er geen stof en geen vocht kunnen binnendringen.

eBike-systeem in-/uitschakelen

Voor het **inschakelen** van het eBike-systeem drukt u kort op de aan/uit-toets **(1)**. Na kort oplichten van alle leds krijgt u de laadtoestand van de accu met de oplaadaanduiding **(3)** en het ingestelde ondersteuningsniveau met de aanduiding **(5)** in kleur te zien. De eBike is klaar voor gebruik.

De helderheid van de aanduiding wordt geregeld door de omgevingslichtsensor **(12)**. Dek daarom de omgevingslichtsensor **(12)** niet af.

De aandrijving wordt geactiveerd, zodra u op de pedalen trapt (behalve in ondersteuningsniveau **OFF**). Het motorvermogen richt zich naar het ingestelde ondersteuningsniveau. Zodra u in de normale modus stopt met op de pedalen te trappen of zodra u een snelheid van **25 km/h** heeft bereikt, wordt de ondersteuning door de eBike-aandrijving uitgeschakeld. De aandrijving wordt automatisch weer geactiveerd, zodra u op de pedalen trapt en de snelheid onder **25 km/h** ligt.

Voor het **uitschakelen** van het eBike-systeem drukt u kort (< 3 s) op de aan/uit-toets **(1)**. De accu-oplaadaanduiding **(3)** en de led ondersteuningsniveau **(5)** gaan uit.

Wordt ongeveer **10** minuten lang geen vermogen van de eBike-aandrijving gevraagd (bijv. omdat de eBike stilstaat) en niet op een toets van boordcomputer of bedieningseenheid van de eBike gedrukt, dan schakelt het eBike-systeem automatisch uit.

Accu-oplaadaanduiding

De accu-oplaadaanduiding **(3)** geeft de laadtoestand van de eBike-accu aan. De laadtoestand van de eBike-accu kan eveneens bij de leds op de accu zelf afgelezen worden.

In de aanduiding **(3)** komt elke ijsblauwe balk overeen met een capaciteit van 20 % en elke witte balk met een capaciteit van 10 %. De bovenste balk geeft de maximale capaciteit aan.

Voorbeeld: Er zijn 4 ijsblauwe balken en een witte balk te zien. De laadtoestand bedraagt tussen 81 % en 90 %.

Bij een geringe capaciteit wisselen de beide onderste aanduidingen van kleur:

Balk	Capaciteit
2 × oranje	30 % ... 21 %
1 × oranje	20 % ... 11 %
1 × rood	10 % ... reserve
1 × rood knipperend	reserve ... leeg

Als de eBike-accu geladen wordt, knippert de bovenste balk van de accu-oplaadaanduiding **(3)**.

Ondersteuningsniveau instellen

U kunt op de bedieningseenheid met de toetsen **(8)** en **(9)** instellen hoe sterk de eBike-aandrijving u bij het trappen ondersteunt. Het ondersteuningsniveau kan op elk moment, ook tijdens het fietsen, gewijzigd worden en krijgt u in kleur te zien.

Niveau	Kleur	Aanwijzingen
OFF	Geen	De motorondersteuning wordt uitgeschakeld, de eBike kan als een normale fiets alleen door te trappen voortbewogen worden.
ECO	Groen	Effectieve ondersteuning met maximale efficiëntie, voor maximaal bereik
TOUR	Blauw	Gelijkmatige ondersteuning, voor tochten met een groot bereik

Niveau	Kleur	Aanwijzingen
eMTB/SPORT	Paars	Optimale ondersteuning op elk terrein, sportief vertrekken, verbeterde dynamiek, maximale prestaties
TURBO	Rood	Maximale ondersteuning bij flink doortrappen, voor sportief fietsen

De beschrijvingen en inrichting van de ondersteuningsniveaus kunnen door de fabrikant voorgeconfigureerd en door de fietsdealer geselecteerd worden.

Samenspel van het eBike-systeem met de versnellingen

Ook met eBike-aandrijving moet u de versnellingen als bij een gewone fiets gebruiken (neem hiervoor goed nota van de gebruiksaanwijzing van uw eBike).

Onafhankelijk van de aard van de versnelling is het raadzaam om tijdens het schakelen even met minder kracht op de pedalen te trappen. Daardoor wordt het schakelen gemakkelijker en de slijtage van de aandrijflijn beperkt.

Door de keuze van de juiste versnelling kunt u bij gelijke krachtsinspanning de snelheid en het bereik vergroten.

Fietsverlichting in-/uitschakelen

Controleer telkens voordat u gaat fietsen of uw fietsverlichting correct werkt.

Voor het **inschakelen** van de fietsverlichting drukt u langer dan 1 s op de toets **(9)**.

Met de toetsen **(11)** en **(10)** kunt u de helderheid van de leds op de bedieningseenheid regelen.

Duwhulp in-/uitschakelen

De duwhulp kan het duwen van de eBike gemakkelijker maken. De snelheid in deze functie is afhankelijk van de ingeschakelde versnelling en kan maximaal **6 km/h** bereiken. Hoe kleiner de gekozen versnelling, hoe lager de snelheid in de functie duwhulp (bij volledig vermogen).

► **De functie duwhulp mag uitsluitend bij het duwen van de eBike gebruikt worden.** Hebben de wielen van de eBike bij het gebruik van de duwhulp geen contact met de bodem, dan bestaat verwondingsgevaar.

Voor het **starten** van de loopondersteuning drukt u langer dan 1 s op de toets **(8)** en houdt u de toets ingedrukt. De oplaadaanduiding **(3)** gaat uit en een wit looplicht in rijrichting laat zien dat de functie gereed is voor gebruik.

Voor het **activeren** van de loopondersteuning moet binnen de volgende 10 s een van de volgende acties plaatsvinden:

- Duw de eBike vooruit.
- Duw de eBike achteruit.
- Voer met de eBike een zijwaartse pendelbeweging uit.

Na de activering begint de motor te duwen en de kleur van de doorlopende witte balken wisselt naar ijsblauw.

Wanneer u de toets **(8)** loslaat, wordt de loopondersteuning op pauze gezet. Binnen 10 s kunt u door op de toets **(8)** te drukken de loopondersteuning opnieuw activeren.

Wanneer u de loopondersteuning binnen 10 s niet opnieuw activeert, schakelt de loopondersteuning automatisch uit.

De loopondersteuning wordt altijd beëindigd, wanneer

- het achterwiel blokkeert;
- er niet over drempels gereden kan worden;
- een lichaamsdeel de fietscrank blokkeert;
- een obstakel de crank verder draait;
- u op de pedalen trapt;
- op de toets **(9)** of de aan/uit-toets **(1)** gedrukt wordt.

De werkwijze van de duwhulp valt onder specifieke nationale voorschriften en kan daarom afwijken van de bovengenoemde beschrijving of gedeactiveerd zijn.

ABS – antiblokkeersysteem (optie)

Als het wiel met een Bosch eBike-ABS uitgerust is, licht de ABS-led **(4)** bij het starten van het eBike-systeem op.

Als de eBike een snelheid van **6 km/h** bereikt, dan gaat de ABS-led **(4)** uit.

Bij een fout licht de ABS-led **(4)** samen met een oranje knipperende led ondersteuningsniveau **(5)** op. Met de keuze-toets **(2)** kunt u de fout bevestigen, de knipperende led ondersteuningsniveau **(5)** gaat uit. De ABS-led **(4)** blijft branden om aan te geven dat het ABS-systeem niet in werking is. Details over ABS en de werkwijze vindt u in de ABS-gebruiksaanwijzing.

Smartphone-verbinding tot stand brengen

Om de onderstaande eBike-functies te kunnen gebruiken, is een smartphone met de app **eBike Flow** nodig.

De verbinding met de app geschiedt via een **Bluetooth®**-verbinding.

Schakel het eBike-systeem in en fiets niet op de eBike.

Start de **Bluetooth®**-pairing door lang (> 3 s) op de aan/uit-toets **(1)** te drukken. Laat de aan/uit-toets **(1)** los zodra de bovenste balk van de oplaadaanduiding het pairingproces door blauw knipperen aangeeft.

Bevestig in de app het verbindingsverzoek.

Activiteitstracking

Om activiteiten te registreren, is een registratie of aanmelding in de app **eBike Flow** nodig.

Voor de registratie van activiteiten moet u het opslaan van locatiegegevens in de app accepteren. Alleen dan kunnen uw activiteiten in de app geregistreerd worden. Voor een registratie van de locatiegegevens moet u als gebruiker aangemeld zijn.

Lock-functie

De Lock-functie kan via de app **eBike Flow** ingesteld en geconfigureerd worden. Daarbij wordt een digitale sleutel op de smartphone opgeslagen die voor het starten van het eBike-systeem noodzakelijk is.

Na het inschakelen van de Lock-functie kan de eBike alleen in gebruik genomen worden, wanneer

- de geconfigureerde smartphone ingeschakeld is;
- de smartphone over een voldoende geladen accu beschikt;
- de smartphone zich in directe nabijheid van de bedieningseenheid bevindt.

Anders blijft de motorondersteuning uit.

Als de sleutel niet direct wordt geverifieerd, dan wordt het zoeken naar de sleutel door wit knipperen van de accu-oplaadaanduiding **(3)** en van de led ondersteuningsniveau **(5)** aangegeven. Als de sleutel gevonden is, worden na het wit knipperen de accu-laadtoestand en het laatst ingestelde ondersteuningsniveau aangegeven.

Als de sleutel op de smartphone niet gevonden kan worden, schakelt het eBike-systeem uit. De aanduidingen op de bedieningseenheid gaan uit.

Omdat de smartphone bij het inschakelen alleen als contactloze sleutel dient, kunnen eBike-accu en boordcomputer toch op een andere, niet-geblokkeerde eBike gebruikt worden.

Software-updates

Software-updates worden op de achtergrond van de app naar de bedieningseenheid overgebracht, zodra de app met de bedieningseenheid verbonden is. Tijdens de update geeft groen knipperen van de accu-oplaadaanduiding **(3)** de voortgang aan. Vervolgens wordt het systeem opnieuw gestart.

De besturing van de software-updates gebeurt door de app **eBike Flow**.

Foutmeldingen

De bedieningseenheid geeft aan of zich kritieke fouten of minder kritieke fouten in het eBike-systeem voordoen.

De door het eBike-systeem gegenereerde foutmeldingen kunnen via de app **eBike Flow** of door uw fietsdealer uitgelezen worden.

Via een link in de app **eBike Flow** kunt u informatie over de fout en ondersteuning bij het verhelpen van de fout te zien krijgen.

Minder kritieke fouten

Minder kritieke fouten worden aangegeven door oranje knipperen van de led ondersteuningsniveau **(5)**. Door op de keuzetoets **(2)** te drukken wordt de fout bevestigd en de led ondersteuningsniveau **(5)** geeft weer constant de kleur van het ingestelde ondersteuningsniveau aan.

Met behulp van de onderstaande tabel kunt u eventueel de fout zelf verhelpen. Anders gaat u naar een fietsdealer.

Nummer	Fout verhelpen
0x523005	De aangegeven foutnummers geven aan dat er sprake is van belemmeringen bij de herkenning van het magneetveld door de sensors. Controleer of u de magneten tijdens het fietsen verloren heeft.
0x514001	
0x514002	
0x514003	
0x514006	Wanneer u een magneetsensor gebruikt, controleer dan de correcte montage van sensor en magneet. Let er ook op dat de kabel naar de sensor niet beschadigd is.
	Wanneer u een velgmagneet heeft, let er dan op dat er zich geen storende magneetvelden in de buurt van de aandrijvingseenheid bevinden.

Kritieke fouten

Kritieke fouten worden aangegeven door rood knipperen van de led ondersteuningsniveau **(5)** en van de oplaadaanduiding **(3)**. Ga bij een kritieke fout zo snel mogelijk naar een fietsdealer. **Sluit geen oplaadapparaat op het systeem aan.**

Onderhoud en service

Onderhoud en reiniging

De bedieningseenheid mag niet met water onder druk gereinigd worden.

Houd de bedieningseenheid schoon. Bij verontreinigingen kan zich een onjuiste helderheidsherkenning voordoen.

Gebruik voor de reiniging van uw bedieningseenheid een zachte, alleen met water bevochtigde doek. Gebruik geen reinigingsmiddelen.

► **Laat alle reparaties uitsluitend door een geautoriseerd rijwielhandelaar uitvoeren.**

Klantenservice en gebruikadvies

Neem bij alle vragen over het eBike-systeem en zijn componenten contact op met een erkende rijwielhandel.

Contactgegevens van erkende rijwielhandels vindt u op de internetpagina www.bosch-ebike.com.

Afvalverwijdering



Aandrijvingseenheid, boordcomputer incl. bedieningseenheid, accu, snelheidsensor, accessoires en verpakkingen moeten op een milieuvriendelijke manier gerecycled worden.

Gooi eBikes en hun componenten niet bij het huisvuil!



Volgens de Europese richtlijn 2012/19/EU moeten niet meer bruikbare elektrische apparaten en volgens de Europese richtlijn 2006/66/EG moeten defecte of verbruikte accu's/batterijen apart worden ingezameld en op een voor het milieu verantwoorde wijze worden gerecycled.

Geef niet meer te gebruiken Bosch eBike-componenten af bij een erkende rijwielhandel.

Wijzigingen voorbehouden.

Sikkerhedsinstruktioner



Læs alle sikkerhedsinstruktioner og anvisninger. Overholdes sikkerhedsinstruktionerne og anvisningerne ikke, er der risiko for elektrisk stød, brand og/eller alvorlige kvæstelser.

Opbevar alle sikkerhedsinstruktioner og anvisninger til fremtidig brug.

Det i brugsanvisningen anvendte begreb **akku** vedrører alle originale Bosch eBike-akkuer.

- ▶ **Forsøg ikke at fastgøre displayet eller betjeningsenheden under kørsel!**
- ▶ **Funktionen "skubbehjælp" må udelukkende anvendes ved skubning af eBiken.** Hvis eBikens hjul ikke har kontakt med underlaget, når skubbehjælpen anvendes, er der fare for personskader.
- ▶ **Når skubbehjælpen slås til, drejer pedalerne muligvis med.** Sørg for, at dine ben har tilstrækkelig afstand til de drejende pedaler, når skubbehjælpen er aktiveret. Der er risiko for at komme til skade.
- ▶ **Stil ikke cyklen omvendt på styret og sadlen, hvis betjeningsenheden eller dens holder rager op over styret.** Betjeningsenhed eller holder kan lide uoprettelig skade.
- ▶ **Slut ikke nogen lader til eBike-systemet, hvis eBike-systemet melder en kritisk fejl.** Det kan resultere i, at akkuen går i stykker, eller at der går ild i akkuen med alvorlige forbrændinger og andre kvæstelser til følge.
- ▶ **Betjeningsenheden er udstyret med et trådløst interface. Der kan være lokale driftsbegrænsninger i f.eks. fly eller på sygehuse.**
- ▶ **Forsigtig!** Ved anvendelse af betjeningsenheden med *Bluetooth®* kan der opstå fejl i andre enheder og anlæg, fly og medicinsk udstyr (f.eks. pacemakere, høreapparater. Samtidig kan det ikke fuldstændig udelukkes, at der kan ske skade på mennesker og dyr i nærheden. Brug ikke betjeningsenheden med *Bluetooth®* i nærheden af medicinsk udstyr, tankstationer, kemiske anlæg, områder med eksplosionsfare og i sprængningsområder. Brug ikke betjeningsenheden med *Bluetooth®* i fly. Undgå at bruge værktøjet i umiddelbar nærhed af kroppen i længere tid ad gangen.
- ▶ *Bluetooth®*-mærket og symbolerne (logoerne) er registrerede varemærker tilhørende Bluetooth SIG, Inc. Enhver brug af disse mærker/symboler, som Bosch eBike Systems foretager, sker under licens.
- ▶ **Vær opmærksom på alle nationale forskrifter vedrørende godkendelse og anvendelse af eBikes.**
- ▶ **Læs og overhold sikkerhedsanvisningerne og instruktionerne i alle brugsanvisninger til eBike-systemet og i brugsanvisningen til din eBike.**

Databeskyttelse

Når eBiken sluttes til **Bosch DiagnosticTool 3**, overføres der data om anvendelsen af Bosch-drivenheden (bl.a. energifor-

brug, temperatur osv.) til Bosch eBike Systems (Robert Bosch GmbH) med henblik på at forbedre systemet. Du kan finde yderligere oplysninger på Bosch eBike-hjemmesiden www.bosch-ebike.com.

Produkt- og ydelsesbeskrivelse

Beregnet anvendelse

Betjeningsenheden **LED Remote** er beregnet til at styre et Bosch eBike-system og til at aktivere en cykelcomputer.

Via *Bluetooth®* kan du få adgang til appen **eBike Flow**.

Illustrerede komponenter

Nummereringen af de afbildede komponenter vedrører illustrationerne på grafiksiden i begyndelsen af vejledningen. Alle illustrationer af cykeldele, bortset fra drivenhed, cykelcomputer inkl. betjeningsenhed, hastighedssensor og de tilhørende holdere, er skematiske og kan afvige på din eBike.

- (1) Tænd/sluk-knap
- (2) Valgknap
- (3) Lysdioder til visning af akkuens ladetilstand
- (4) Lysdiode til visning af ABS (ekstra)
- (5) Lysdiode til visning af understøtningsniveau
- (6) Holder
- (7) Diagnosetilslutning (kun til vedligeholdelsesformål)
- (8) Knappen Reducer understøtning – / skubbehjælp
- (9) Knappen Forøg understøtning + / cykellys
- (10) Knappen Reduceret lysstyrke/ blad tilbage
- (11) Knappen Forøg lysstyrke/ blad frem
- (12) Omgivelseslysøfler

Tekniske data

Betjeningsenhed	LED Remote	
Produktkode		BRC3600
Ladestrøm USB-tilslutning maks.	mA	600
Ladespænding USB-tilslutning	V	5
USB-ladekabel ^{A)}		USB Type-C ^{B)}
Ladetemperatur	°C	0 ... +45
Driftstemperatur	°C	-5 ... +40
Opbevaringstemperatur	°C	+10 ... +40
Diagnoseinterface		USB Type-C ^{B)}
Lithium-ion-akku, intern	V mAh	3,7 75
Kapslingsklasse		IP54
Dimensioner (uden beslag)	mm	74 × 53 × 35
Vægt	g	30

Betjeningsenhed **LED Remote***Bluetooth® Low Energy 5.0*

– Frekvens	MHz	2400–2480
– Sendeeffekt	mW	1

- A) Medfølger ikke som standard
 B) USB Type-C® og USB-C® er varemærker tilhørende USB Implementers Forum.

Overensstemmelseserklæring

Hermed erklærer Robert Bosch GmbH, Bosch eBike Systems, at det trådløse anlæg type **LED Remote** er i overensstemmelse med direktiv 2014/53/EU. Den fuldstændige tekst i EU-overensstemmelseserklæringen er tilgængelig under følgende internetadresse:

<https://www.ebike-connect.com/conformity>.

Brug**Forudsætninger**

eBike-systemet kan kun aktiveres, når følgende forudsætninger er opfyldt:

- En tilstrækkeligt opladet akku er indsat (se brugsanvisning til akkuen).
- Hastighedssensoren er tilsluttet rigtigt (se brugsanvisning til drivenheden).

Energiforsyning til betjeningsenhed

Når der er indsat en tilstrækkeligt opladet eBike-akku i eBiken, og eBike-systemet er tændt, forsynes og oplades akkuen i betjeningsenheden med energi via eBike-akkuen.

Hvis den interne akku har et meget lavt lade niveau, kan du via diagnostislutningen (7) forbinde den interne akku med en powerbank via USB Type-C®-kablet eller oplade det via en anden egnet strømkilde (ladespænding **5 V**; lade strøm maks. **600 mA**).

Luk altid klappen til diagnostislutningen (7), så der ikke kan trænge støv eller fugt ind.

Til-/frakobling af eBike-system

Du **tænder** eBike-systemet ved at trykke kort på tænd/sluk-knappen (1). Alle lysdioder lyser kort, hvorefter du med farver får vist akkuens ladetilstand på ladestandsindikatoren (3) samt det indstillede understøtningsniveau på indikatoren (5). Din eBike er klar til at køre.

Indikatorens lysstyrke afhænger af omgivelseslysføleren (12). Drevet aktiveres, så snart du træder på pedalerne (dog ikke, hvis understøtningsniveauet er indstillet til **OFF**). Motoreffekten retter sig efter det indstillede understøtningsniveau.

Så snart du i normal funktion holder op med at træde i pedalerne, eller så snart du har nået en hastighed på **25 km/h**, frakobles understøtningen fra eBike-drevet. Drevet aktiveres automatisk igen, så snart du træder i pedalerne, og hastigheden ligger under **25 km/h**.

Du **slukket** eBike-systemet ved at trykke kort (< 3 s) på tænd/sluk-knappen (1). Akku-ladestandsindikatoren (3) og lysdioden til understøtningsniveau (5) slukker.

Hvis der i ca. **10** minutter ikke rekvireres ydelse fra eBike-drevet (f.eks. fordi eBiken står stille), og der ikke trykkes på en knap på eBikens cykelcomputer eller betjeningsenhed, slukkes eBike-systemet automatisk.

Akkuladestandsindikator

Akkuladetilstandindikatoren (3) viser eBike-akkuens ladetilstand. eBike-akkuens ladetilstand kan også aflæses på lysdioderne på selve akkuen.

På indikatoren (3) svarer én lyseblå bjælke til 20 % kapacitet, men én hvid bjælke svarer til 10 % kapacitet. Den øverste bjælke viser den maksimale kapacitet.

Eksempel: Der vises 4 lyseblå bjælker og 1 hvid bjælke. Ladetilstanden ligger mellem 81 % og 90 %.

Hvis kapaciteten falder, skifter de to nederste indikatorer farve:

Bjælker	Kapacitet
2 × orange	30 % ... 21 %
1 × orange	20 % ... 11 %
1 × rød	10 % ... reserve
1 × rød blinkende	Reserve ... tom

Når eBike-akkuen oplades, blinker den øverste bjælke i akkuladestandsindikatoren (3).

Indstilling af understøtningsniveau

Du kan indstille, hvor meget eBike-drevet skal understøtte dig, når du træder i pedalerne ved hjælp af knapperne (8) og (9) på betjeningsenheden. Understøtningsniveauet vises med farver og kan til enhver tid ændres, også under kørsel.

Niveau	Farve	Hensvisning
OFF	Ingen	Motorunderstøtningen er slået fra, og eBiken kan kun bevæges frem ved at træde ved hjælp af pedalerne som på en almindelig cykel.
ECO	Grøn	God understøtning ved maksimal effektivitet, til maksimal rækkevidde
TOUR	Blå	Ensartet understøtning, til ture med stor rækkevidde
eMTB/SPORT	Violet	Optimal understøtning i ethvert terræn, sportskørsel, forbedret dynamik, maksimal performance
TURBO	Rød	Maksimal understøtning op til høje trædefrekvenser, til sportslig kørsel

Producenten kan forkonfigurere, og cykelhandleren kan vælge, hvordan understøtningsniveauet skal se ud, og hvilke betegnelser der skal være tilknyttet.

eBike-systemets samspil med gearskiftet

Også med eBike-drev bør du benytte gearskiftet som på en normal cykel (se i den forbindelse vejledningen til din eBike).

Uanset hvilken type gearskifte der er monteret på cyklen, anbefales det, at du ikke træder i pedalerne, når der skiftes gear. Derved lettes gearskiftet, og slitage på drivstrengen reduceres.

Ved at vælge det rigtige gear kan du med samme kraftforbrug forøge hastighed og rækkevidde.

Tænd/sluk af cykelbelysning

Kontrollér altid cykelbelysningens funktion, før du begynder at køre.

Hvis du vil **tænde** cykellyset, skal du trykke på knappen **(9)** i mere end 1 s.

Med knapperne **(11)** og **(10)** kan du styre lysstyrken af lysdioderne på betjeningsenheden.

Til-/frakobling af skubbehjælp

Skubbehjælpen kan gøre det lettere for dig at skubbe eBike. Hastigheden i denne funktion afhænger af det valgte gear og kan komme op på maks. **6 km/h**. Jo lavere det valgte gear er, desto mindre er hastigheden i funktionen skubbehjælp (ved fuld ydelse).

► **Funktionen "skubbehjælp" må udelukkende anvendes ved skubning af eBike.** Hvis eBikens hjul ikke har kontakt med underlaget, når skubbehjælpen anvendes, er der fare for personskader.

Hvis du vil **starte** skubbehjælpen, skal du trykke på knappen **(8)** i mere end 1 s og holde knappen inde. Ladestandsindikatoren **(3)** slukker, og det hvide køreløys i kørselsretningen viser, at cyklen er klar.

Hvis du vil **aktivere** skubbehjælpen, skal du inden for 10 s foretage en af følgende handlinger:

- Skub eBike fremad.
- Skub eBike tilbage.
- Udfør en sideværts pedalbevægelse på eBike.

Efter aktivering begynder motoren at skubbe, og bjælkerne med hvidt løbende lys skifter til lyseblåt.

Hvis du slipper knappen **(8)**, sættes skubbehjælpen på pause. Hvis du trykker på knappen **(8)** inden for 10 s, kan du aktivere skubbehjælpen igen.

Hvis du ikke genaktiverer skubbehjælpen inden for 10 s, slukker skubbehjælpen automatisk.

Skubbehjælpen afsluttes altid, hvis

- baghjulet blokerer
 - der ikke kan køres over tærskler
 - en del blokerer i kranken
 - en forhindring får kranken til at dreje videre
 - du træder i pedalerne
 - du trykker på knappen **(9)** eller tænd/sluk-knappen **(1)**.
- Skubbehjælps funktionsmåde er omfattet af landespecifikke bestemmelser og kan derfor afvige fra ovennævnte beskrivelse eller være deaktiveret.

ABS – antiblokeringsystem (tilvalg)

Hvis cyklen er udstyret med Bosch eBike-ABS, lyser lysdioden til visning af ABS **(4)**, når du starter eBike-systemet.

Hvis eBike når en hastighed på **6 km/h**, slukker lysdioden til visning af ABS **(4)**.

Hvis der opstår en fejl, lyser lysdioden til visning af ABS **(4)**, samtidig med at lysdioden til visning af understøtningsniveau **(5)** blinker orange. Med valgknappen **(2)** kan du bekræfte fejlen, da den blinkende lysdiode til visning af understøtningsniveau **(5)** går ud. Lysdioden til visning af ABS **(4)** lyser stadig for at vise, at ABS-systemet ikke er klar.

Nærmere oplysninger om ABS og funktionsmåden finder du i ABS-driftsvejledningen.

Oprettelse af forbindelse til Smartphone

Hvis du vil udnytte følgende eBike-funktioner, skal du bruge en smartphone med appen **eBike Flow**.

Der oprettes forbindelse til appen via **Bluetooth®**.

Tænd eBike-systemet, og køр ikke på eBike.

Start **Bluetooth®**-parringen ved at holde tænd/sluk-knappen **(1)** inde (> 3 s). Slip tænd/sluk-knappen **(1)**, så snart den øverste bjælke på ladestandsindikatoren blinker blåt som tegn på, at parringen er i gang.

Bekræft anmodningen om at oprette forbindelse i appen.

Aktivitetstracking

For at registrere aktiviteter kræves en registrering/tilmelding i appen **eBike Flow**.

Registrering af aktiviteter kræver, at du accepterer lagring af lokalitetsdata appen. Dette er en forudsætning for, at dine aktiviteter vises i appen. For at registrere lokalitetsdata skal du være logget på som bruger.

Lock-funktion

Lock-funktionen kan indstilles og konfigureres via appen **eBike Flow**. I den forbindelse gemmes en digital nøgle på din smartphone, som du skal bruge for at starte eBike-systemet.

Når Lock-funktionen er tændt, kan eBike kun tages i brug, hvis

- den konfigurerede smartphone er tændt
- batteriet i smartphonen er tilstrækkeligt opladet
- smartphonen befinder sig inden for betjeningsenhedens rækkevidde.

I modsat fald forbliver motorunderstøtningen slukket.

Hvis nøglen ikke straks verificeres, begynder akku-ladestandsindikatoren **(3)** at blinke hvidt, og lysdioden til visning af understøtningstilstand **(5)** vises som tegn på, at der søges efter nøglen. Hvis nøglen findes, holder akku-ladestandsindikatoren op med at blinke hvidt, og det senest indstillede understøtningsniveau vises.

Hvis nøglen ikke findes på smartphonen, slukkes eBike-systemet. Indikatorerne på betjeningsenheden slukker.

Da smartphonen kun bruges som kontaktløs nøgle ved tænding, kan eBike-akkuen og cykelcomputeren stadig bruges på en anden ikke-låst eBike.

Softwareopdateringer

Softwareopdateringer overføres i baggrunden fra appen til betjeningsenheden, så snart appen er forbundet med betjeningsenheden. Du kan se, hvor langt opdateringen er kom-

met, ved, at akku-ladestandsindikatoren **(3)** blinker grønt. Derefter genstartes systemet. Softwareopdateringen kontrolleres via appen **eBike Flow**.

Fejlmeddelelser

Betjeningsenheden viser, om der foreligger kritiske fejl eller mindre kritiske fejl på eBike-systemet.

De fejlmeddelelser, der genereres af eBike-systemet, kan udlæses via appen **eBike Flow** eller hos cykelhandleren.

Via et link i appen **eBike Flow** kan du få vist informationer om fejlen og få hjælp til at afhjælpe fejlen.

Mindre kritiske fejl

Mindre kritiske fejl vises ved, at lysdioden til visning af understøtningstilstand **(5)** blinker orange. Hvis du trykker på valgknappen **(2)**, bekræfter du fejlen, og lysdioden til visning af understøtningstilstand **(5)** lyser igen konstant ud for det indstillede understøtningsniveau.

Ved hjælp af følgende tabel kan du selv forsøge at afhjælpe fejlen. Du kan også kontakte cykelhandleren.

Nummer	Fejlafhjælpning
0x523005	De angivne fejlnumre angiver, at følerens registrering af magnetfeltet er forringet. Se, om du har mistet magneterne under kørsel.
0x514001	
0x514002	
0x514003	Hvis du bruger en magnetføler, skal du kontrollere, at føler og magnet er monteret korrekt. Pas på, at kablet til føleren ikke bliver beskadiget.
0x514006	Hvis du anvender en fælgmagnet, skal du sørge for, at der ikke er nogen forstyrrende magnetfelter i nærheden af drivenheden.

Kritiske fejl

Kritiske kritiske fejl vises ved, at lysdioden til visning af understøtningstilstand **(5)** og ladetilstandindikatoren **(3)** blinker rødt. Hvis der foreligger en kritisk fejl, skal du kontakte cykelhandleren med det samme. **Slut ikke nogen lader til systemet.**

Vedligeholdelse og service

Vedligeholdelse og rengøring

Betjeningsenheden må ikke rengøres med vandstråle. Hold betjeningsenheden ren. Ved tilsmudsning kan der registreres en forkert lysstyrke.

Brug en blød klud, der kun er fugtet med vand, til rengøring af din betjeningsenhed. Brug ikke rengøringsmiddel.

► **Lad kun en autoriseret cykelhandler udføre reparationer.**

Kundeservice og anvendelsesrådgivning

Ved alle spørgsmål til eBike-systemet og dets komponenter bedes du kontakte en autoriseret cykelhandler.

Kontaktdata for autoriserede cykelhandlere finder du på hjemmesiden www.bosch-ebike.com.

Bortskaffelse



Drivenhed, cykelcomputer inkl. betjeningsenhed, akku, hastighedssensor, tilbehør og emballage skal indsamles og genbruges iht. gældende miljøforskrifter.

Smid ikke eBikes og deres komponenter ud sammen med husholdningsaffaldet!



Iht. det europæiske direktiv 2012/19/EU skal kasseret el-værktøj og iht. det europæiske direktiv 2006/66/EF skal defekte eller opbrugte akkuer/batterier indsamles separat og genbruges iht. gældende miljøforskrifter.

Kasserede Bosch eBike-komponenter bedes afleveret hos en autoriseret cykelhandler.

Ret til ændringer forbeholdes.

Säkerhetsanvisningar



Läs igenom alla säkerhetsanvisningar och instruktioner. Fel som uppstår till följd av att säkerhetsinstruktionerna och anvisningarna inte följts kan orsaka elstöt, brand och/eller allvarliga personskador.

Spara alla säkerhetsanvisningar och anvisningar.

Begreppet **Batteri**, som används i denna bruksanvisning avser alla original Bosch eBike-batterier.

- ▶ **Försök inte att sätta fast displayen eller styr-reglaget under körning!**
- ▶ **Funktionen Påskjutningshjälp får endast användas när du skjuter på eBike.** Om hjulen på eBike inte har någon markkontakt då påskjutningshjälpen används finns det risk för personskador.
- ▶ **Om påskjutningshjälpen är påslagen kan det hända att pedalerna roterar med.** Var vid aktiverad påskjutningshjälp uppmärksam på att hålla tillräckligt avstånd till de roterande pedalerna. Skaderisk föreligger.
- ▶ **Ställ inte cykeln upp och ner på styre och sadel när styr-reglaget eller dess hållare sticker upp ovanför styret.** Styr-reglaget eller hållaren kan få permanenta skador.
- ▶ **Anslut inte någon laddare till eBike-systemet om det meddelar ett kritiskt fel.** Detta kan leda till att batteriet förstörs eller börjar brinna och därmed orsaka allvarliga brännskador eller andra skador.
- ▶ **Styr-reglaget är utrustat med ett gränssnitt för trådlös anslutning. Lokala driftsbegränsningar, t.ex. i flygplan eller sjukhus, ska beaktas.**
- ▶ **Var försiktig!** Om styr-reglaget används med *Bluetooth®* kan störningar förekomma hos andra apparater, flygplan och medicinska apparater (t.ex. pacemaker, hörapparater). Skador på människor och djur i omedelbar närhet kan inte heller helt uteslutas. Använd inte styr-reglaget med *Bluetooth®* i närheten av medicinska apparater, bensinstationer, kemiska anläggningar, områden med explosionsrisk och i sprängningsområden. Använd inte styr-reglaget med *Bluetooth®* i flygplan. Undvik drift i direkt närhet till kroppen under en längre period.
- ▶ Varumärket *Bluetooth®* samt logotyper är registrerade varumärken och tillhör Bluetooth SIG, Inc. All användning av detta varumärke/logotyp av Bosch eBike Systems sker under licens.
- ▶ **Beakta alla nationella föreskrifter för godkännande och användning av eBikes.**
- ▶ **Läs och beakta säkerhetsanvisningarna och anvisningar i alla bruksanvisningarna för eBike-systemet samt i bruksanvisningen för din eBike.**

Skydd av personuppgifter

Vid anslutning av eBike till **Bosch DiagnosticTool 3** skickas data till Bosch eBike Systems (Robert Bosch GmbH) med syfte att förbättra produkten och för att få reda på mer hur

Bosch drivenhet används (bl.a. energiförbrukning, temperatur etc.). Mer information finns på Bosch eBike webbsida www.bosch-ebike.com.

Produkt- och prestandabeskrivning

Ändamålsenlig användning

Styr-reglaget **LED Remote** är avsett för styrning av ett Bosch eBike-system och en cykeldator.

Via *Bluetooth®* kan appen **eBike Flow** nås.

Illustrerade komponenter

Numreringen av de avbildade komponenterna refererar till bilderna i början av bruksanvisningen.

Alla visningar av cykeldelar utom drivenhet, cykeldator inkl. manöverenhet, hastighetssensor och tillhörande hållare är exempel och kan avvika hos din eBike.

- (1) På-/av-knapp
- (2) Urvalsknapp
- (3) Indikering av batteristatus
- (4) ABS-LED (tillval)
- (5) Assistansnivå-LED
- (6) Hållare
- (7) Diagnosanslutning (endast i underhållssyfte)
- (8) Knapp Minska assistans -/ Påskjutningshjälp
- (9) Knapp Öka assistans +/ Cykelbelysning
- (10) Knapp Minska ljusstyrka/ bakåt
- (11) Knapp Öka ljusstyrka/ framåt
- (12) Omgivningsljussensor

Tekniska data

Styr-reglage	LED Remote	
Produktkod		BRC3600
Laddström USB-anslutning max.	mA	600
Laddningsspänning USB-anslutning	V	5
USB-laddkabel ^{A)}		USB Type-C ^{® B)}
Laddtemperatur	°C	0 ... +45
Drifttemperatur	°C	-5 ... +40
Lagringstemperatur	°C	+10 ... +40
Diagnosgränssnitt		USB Type-C ^{® B)}
Litiumjonbatteri internt	V mAh	3,7 75
Skyddsklass		IP54
Mått (utan fäste)	mm	74 × 53 × 35
Vikt	g	30

Styr-reglage **LED Remote***Bluetooth® Low Energy 5.0*

– Frekvens	MHz	2400–2480
– Sändningseffekt	mW	1

- A) ingår inte i den standardmässiga leveransen
 B) USB Type-C® och USB-C® är varumärken tillhörande USB Implementers Forum.

Försäkran om överensstämmelse

Härmed förklarar Robert Bosch GmbH, Bosch eBike Systems, att sändaranläggningstypen **LED Remote** uppfyller kraven i direktivet 2014/53/EU. EU-konformitetsförklarings fullständiga text finns på följande webbadress: <https://www.ebike-connect.com/conformity>.

Drift**Försättningar**

eBike-systemet kan bara aktiveras när följande försättningar har uppfyllts:

- Ett tillräckligt laddat batteri har satts i (se batteriets bruksanvisning).
- Hastighetssensorn är korrekt ansluten (se drivenhetens bruksanvisning).

Energiförsörjning av styr-reglaget

Om ett tillräckligt laddat eBike-batteri har satts in i eBike och om eBike-systemet är på försörjs och laddas styr-reglagets batteri med energi av eBike-batteriet.

Om det interna batteriet har en mycket låg laddningsnivå kan du via diagnosanslutningen **(7)** med en USB Type-C®-kabel ladda det interna batteriet med en powerbank eller annan lämplig strömkälla (laddspänning **5 V**; laddström max.

600 mA).

Stäng alltid skyddet på diagnosanslutningen **(7)** så att damm och fukt inte kan tränga in.

Sätta på och stänga av eBike-systemet

För att **slå på** eBike-systemet trycker du kort på på-/av-knappen **(1)**. Alla LED-lampor lyser kort, batteriets laddningsnivå visas på indikeringen för batteristatus **(3)** och inställd assistansnivå visas i färg med indikeringen **(5)**. eBike är redo att köras.

Indikeringens ljusstyrka regleras genom omgivningsljussensorn **(12)**. Täck därför inte över omgivningsljussensorn **(12)**.

Drivningen aktiveras så fort du börjar trampa på pedalerna (utom vid assistansnivå **OFF**). Motoreffekten beror på den inställda assistansnivån.

Så snart du slutar med att trampa på pedalerna i normal drift eller så snart du uppnått en hastighet på **25 km/h** stängs eBike-drivningens assistans av. Drivningen aktiveras automatiskt så snart du trampar på pedalerna och hastigheten ligger under **25 km/h**.

För att **slå på** eBike-systemet trycker du kort (< 3 s) på på-/av-knappen **(1)**. Indikeringen för batteristatus **(3)** och assistansnivå-LED **(5)** slocknar.

Om ingen funktion öppnas på eBike-drivningen under ca **10** minuter (t.ex. eftersom eBike står stilla), och ingen knapp trycks in på cykeldator eller styr-reglage, stängs eBike-systemet och därmed även batteriet av.

Indikering batteristatus

Batteriladdningssymbolen **(3)** visar laddningsstatus för eBike-batteriet. eBike-batteriets laddning kan också läsas av på LED:erna på själva batteriet.

I indikeringen **(3)** motsvarar varje ljusblå stapel 20 % kapacitet och varje vit stapel 10 % kapacitet. Den översta stapeln visar maximal kapacitet.

Exempel: 4 ljusblå och en vit stapel visas. Laddningsnivån ligger mellan 81 % och 90 %.

Vid låg kapacitet växlar de båda undre indikeringarna färg:

Staplar	Kapacitet
2 × orange	30 % ... 21 %
1 × orange	20 % ... 11 %
1 × röd	10 % ... reserv
1 × röd blinkande	Reserv ... tom

När e-Bike laddas blinkar den översta stapeln i indikeringen för batteristatus **(3)**.

Ställa in stödnivån

På styr-reglaget kan man ställa in hur kraftig assistans eBike-drivningen ska ge vid trampning med knapparna **(8)** och **(9)**. Assistansnivån kan ändras när som helst, även under färd, och visas med färg.

Nivå	Färg	Information
OFF	Ingen	Motorassistansen är avstängd, eBike kan förflyttas genom att trampa som på en vanlig cykel.
ECO	Grön	aktiv assistans vid maximal effektivitet, för maximal räckvidd
TOUR	Blå	jämn assistans för längre cykelturer
eMTB/SPORT	Lila	optimal assistans i alla typer av terräng, sportig körning, förbättrad dynamik, maximal prestanda
TURBO	Röd	maximal assistans upp till höga trampfrequenser, för sportig körning

Beteckningarna och utformningen av assistansnivån kan förkonfigureras av tillverkaren och väljas av cykelhandlaren.

eBike-systemets samspel med växlingen

Även med eBike-drivningen bör du växla som på en vanlig cykel. (Beakta beträffande detta din eBikes användarhandbok).

Oberoende av växlingstyp är det lämpligt att minska trampningen kort medan du växlar. På så sätt underlättas växlingen och drivlinans slitage minskar.

Genom att välja rätt växel kan du öka räckvidden och hastigheten med samma kraftinsats.

Tända/släcka cykelbelysning

Kontrollera att din cykelbelysning fungerar korrekt varje gång du ska cykla.

För att **slå på** cykelbelysningen trycker du på knappen **(9)** i mer än 1 s.

Med knapparna **(11)** och **(10)** kan du styra ljusstyrkan för LED-lamporna på styr-reglaget.

In- och urkoppling av påskjutningshjälp

Påskjutningshjälpen kan underlätta påskjutningen av eBike. Hastigheten i denna funktion är beroende av ilagd växel och kan uppnå högst **6 km/h**. Ju lägre ilagd växel är desto lägre är hastigheten i funktionen ledhjälp (vid full effekt).

► **Funktionen Påskjutningshjälp får endast användas när du skjuter på eBike.** Om hjulen på eBike inte har någon markkontakt då påskjutningshjälpen används finns det risk för personsador.

För att **starta** påskjutningshjälpen trycker du på knappen **(8)** och håller den intryckt i mer än 1 s. Indikeringen för batteristatus **(3)** slocknar och vitt ljus i färdriktning visar att påskjutningshjälpen är redo.

För att **aktivera** påskjutningshjälpen måste en av följande åtgärder utföras inom 10 s:

- Skjut eBike framåt.
- Skjut eBike bakåt.
- Utför en pendelrörelse i sidled med eBike.

Efter aktivering börjar motorn att skjuta på och de genomgående vita staplarna växlar färg till ljusblått.

När du släpper knappen **(8)** pausas påskjutningshjälpen. Inom 10 s kan du återaktivera påskjutningshjälpen genom ett tryck på knappen **(8)**.

Om du inte återaktiverar påskjutningshjälpen inom 10 s stängs påskjutningshjälpen av automatiskt.

Påskjutningshjälpen avslutas alltid i följande fall:

- Om bakhjulet är blockerat
- Om hinder inte kan köras över
- Om en kroppsdel blockerar cykelmekanismen
- Ett hinder driver mekanismen vidare
- Om du trampar med pedalerna
- Om knappen **(9)** eller på-/av-knappen **(1)** trycks in.

Påskjutningshjälpens funktionssätt omfattas av landsspecifika bestämmelser och kan därför avvika från den ovan nämnda beskrivningen eller vara avaktiverade.

ABS – antiblockeringssystem (tillval)

Om hjulet är utrustat med en Bosch eBike-ABS tänds ABS-LED:en **(4)** vid start av eBike-systemet.

Om eBike uppnår en hastighet på **6 km/h** slocknar ABS-LED:en **(4)**.

I händelse av fel lyser ABS-LED:en **(4)** tillsammans med orange blinkande assistansnivå-LED **(5)**. Med urvalsknappen **(2)** kan du kvittera felet. De blinkande assistansnivå-

LED:erna **(5)** slocknar. ABS-LED:erna **(4)** fortsätter att lysa för att indikera att ABS-systemet inte är i drift.

Närmare information om ABS och hur det fungerar hittar du i dess bruksanvisning.

Upprätta anslutning till smarttelefon

För att kunna använda nedanstående eBike-funktioner krävs en smarttelefon med appen **eBike Flow** installerad.

Anslutningen till appen sker via **Bluetooth®**.

Slå på eBike-systemet och kör inte eBike.

Starta parkoppling med **Bluetooth®** genom att trycka länge (> 3 s) på på-/av-knappen **(1)**. Släpp på-/av-knappen **(1)** så fort den översta stapeln i laddningsindikeringen visar parkopplingen genom att blinka i blått.

Bekräfta anslutningen i appen.

Aktivitetsspårning

För att registrera aktivitet krävs registrering/inloggning i appen **eBike Flow**.

För att den ska sparas måste du godkänna att dina platsdata sparas i appen. Därefter kan din aktivitet registreras i appen. Du måste vara inloggad som användare för att platsdata ska registreras.

Låsfunktion

Låsfunktionen kan upprättas och ställas in via appen **eBike Flow**. En digital nyckel som krävs för start av eBike-systemet sparas på smarttelefonen.

När låsfunktionen har aktiverats kan eBike endast användas när:

- Konfigurerad smarttelefon är på
- Smarttelefonen är tillräckligt laddad
- Smarttelefonen befinner sig i styr-reglagets omedelbara närhet.

Annars förblir motorassistenten avstängd.

Om nyckeln inte verifieras direkt visas sökning efter nyckeln genom att indikeringen för batterinivå **(3)** och assistansnivå-LED:en **(5)** blinkar vitt. Om nyckeln har hittats visas detta efter vit blinkning hos indikeringen för batteristatus och senast inställda assistansnivå.

Om nyckeln inte kan hittas på smarttelefonen stängs eBike-systemet av. Indikeringen på styr-reglaget slocknar.

Eftersom smarttelefonen endast fungerar som kontaktlös nyckel vid påslagnig kan eBike-batteriet och cykeldatorn ändå användas på en annan, uppläst eBike.

Programuppdateringar

Programuppdateringar överförs från appen till styr-reglaget i bakgrunden så fort styr-reglaget är ansluten till appen.

Under uppdateringen blinkar indikeringen för batteristatus **(3)** grönt för att visa processen. Därefter startas systemet om.

Styrning av programuppdateringen sker via appen **eBike Flow**.

Felmeddelanden

Styr-reglaget visar om kritiska fel eller mindre kritiska fel har uppstått i eBike-systemet.

Felmeddelanden som genereras av eBike-systemet kan läsas av via appen **eBike Flow** eller av din cykelhandlare.

Via en länk i appen **eBike Flow** kan information om fel och hjälp till felåtgärder visas.

Mindre kritiska fel

Mindre kritiska fel visas genom att assistansnivå-LED (5) blinkar i orange. Genom ett tryck på urvalsknappen (2) bekräftas felet och assistansnivå-LED (5) visar återigen färgen för inställd assistansnivå konstant.

Med hjälp av nedanstående tabell kan du kanske åtgärda felet själv. Om inte, kontakta din cykelhandlare.

Nummer	Felåtgärd
Ox523005	Angivna felnummer visar att påverkan föreligger vid sensorernas registrering av magnetfältet. Kontrollera om magneterna har gått förlorade under körning.
Ox514001	
Ox514002	
Ox514003	Om du använder en magnetsensor, kontrollera att sensor och magnet är korrekt monterade. Kontrollera att sensorkabeln inte är skadad.
Ox514006	Om du använder en fälgmagnet, kontrollera att det inte finns några störande magnetfält i närheten av drivenheten.

Kritiskt fel

Kritiska fel visas genom att assistansnivå-LED (5) och indikeringen för batteristatus (3) blinkar rött. Kontakta en cykelhandlare så fort som möjligt vid ett kritiskt fel. **Anslut inte någon laddare till systemet.**

Underhåll och service

Underhåll och rengöring

Styr-reglaget får inte rengöras med tryckvatten.

Håll styr-reglaget rent. Vid smuts kan det leda till felaktig ljusstyrkeidentifiering.

Vid rengöring av ditt styr-reglage, använd en mjuk trasa som endast är fuktad med vatten. Använd inga rengöringsmedel.

► **Låt endast auktoriserade cykelverkstäder utföra reparationer.**

Kundtjänst och applikationsrådgivning

Vid alla frågor om eBike-systemet och dess komponenter vänder du dig till en auktoriserad fackhandlare.

Kontaktdata till auktoriserade cykelhandlare hittar du på internetsidan www.bosch-ebike.com.

Avfallshantering



Drivenhet, cykeldator inkl. manöverenhet, batteri, hastighetsensor, tillbehör och förpackningar skall återvinnas på ett miljövänligt sätt.

Släng inte eBikes och dess komponenter i hushållsavfallet!



Enligt det europeiska direktivet 2012/19/EU skall obrukbara elektriska apparater och enligt det europeiska direktivet 2006/66/EG felaktiga eller förbrukade batterier samlas in separat och tillföras en miljöanpassad avfallshantering.

Lämna ej funktionsdugliga batterier och cykeldatorer till en auktoriserad cykelhandlare.

Ändringar förbehålles.

Sikkerhetsanvisninger



Les sikkerhetsanvisningene og instruksene. Hvis ikke sikkerhetsanvisningene og instruksene tas til følge, kan det oppstå elektrisk støt, brann og/eller alvorlige personskader.

Oppbevar alle sikkerhetsinstruksene og anvisningene for fremtidig bruk.

Begrepet **batteri** som brukes i denne bruksanvisningen, refererer til alle originale Bosch eBike-batterier.

- ▶ **Du må ikke forsøke å feste displayet eller betjeningsenheten under kjøring!**
- ▶ **Funksjonen skyvehjelp må utelukkende brukes ved skyving av eBike.** Det er fare for personskader hvis hjulene på eBike ikke har bakkekontakt mens skyvehjelpen er i bruk.
- ▶ **Det kan hende at pedalene roterer når skyvehjelpen er slått på.** Når skyvehjelpen er aktivert, må du passe på at du har beina i tilstrekkelig avstand fra de roterende pedalene. Det kan oppstå personskader.
- ▶ **Sett ikke sykkelen opp ned, slik at den hviler på styret og setet, hvis betjeningsenheten eller holderen til denne rager over styret.** Det kan føre til permanent skade på betjeningsenheten eller holderne.
- ▶ **Du må ikke koble en lader til eBike-systemet hvis eBike-systemet varsler om en kritisk feil.** Det kan føre til at batteriet blir ødelagt og at batteriet begynner å brenne, noe som medfører fare for alvorlige brannskader og andre personskader.
- ▶ **Betjeningsenheten er utstyrt med et grensesnitt for trådløs tilkobling. Lokale restriksjoner for bruk av dette, for eksempel om bord på fly eller på sykehus, må overholdes.**
- ▶ **Forsiktig!** Når betjeningsenheten brukes med *Bluetooth®*, kan det oppstå forstyrrelser på andre instrumenter og anlegg, fly og medisinsk utstyr (for eksempel pacemakere og høreapparater). Skader på mennesker og dyr i umiddelbar nærhet kan heller ikke utelukkes helt. Bruk ikke betjeningsenheten med *Bluetooth®* i nærheten av medisinsk utstyr, bensinstasjoner, kjemiske anlegg, områder med eksplosjonsfare og områder der det foregår sprengningsarbeid. Bruk ikke betjeningsenheten med *Bluetooth®* om bord på fly. Unngå langvarig bruk nær kroppen.
- ▶ *Bluetooth®*-ordmerket og -logoene er registrerte varemerker som tilhører Bluetooth SIG, Inc. Enhver bruk av dette ordmerket / denne logoen av Bosch eBike Systems skjer på lisens.
- ▶ **Følg alle nasjonale forskrifter om godkjenning og bruk av eBikes.**
- ▶ **Følg sikkerhetsanvisningene og instruksjonene i alle bruksanvisningene for eBike-systemet og brukerhåndboken for din eBike.**

Personvernerklæring

Når eBike kobles til **Bosch DiagnosticTool 3**, overføres data om bruk av Bosch-drivenheten (blant annet energiforbruk og temperatur) til Bosch eBike Systems (Robert Bosch GmbH), slik at dataene kan brukes i arbeidet med forbedring av produktet. Du finner mer informasjon på Bosch eBike-nettsiden www.bosch-ebike.com.

Produktbeskrivelse og ytelsesspesifikasjoner

Forskriftsmessig bruk

Betjeningsenheten **LED Remote** er beregnet for styring av et Bosch eBike-system og aktivering av en kjørecomputer. Appen **eBike Flow** er ikke tilgjengelig via *Bluetooth®*.

Illustrerte komponenter

Nummereringen av de avbildede komponentene er basert på illustrasjonene på grafikkensiden i begynnelsen av bruksanvisningen.

Alle illustrasjoner av sykkeldeler med unntak av drivenhet, kjørecomputer med betjeningsenhet, hastighetssensor og tilhørende fester, er skjematisk, og kan avvike fra din eBike.

- (1) Av/på-knapp
- (2) Valgknapp
- (3) Lysdioder for indikator for batteriladenivå
- (4) Lysdiode for ABS (tilleggsutstyr)
- (5) Lysdiode for assistansenivå
- (6) Holder
- (7) Diagnoseinngang (kun for vedlikehold)
- (8) Knapp for reduksjon av assistanse –/ trillehjelp
- (9) Knapp for økning av assistanse +/ sykkellys
- (10) Knapp for reduksjon av lysstyrke / bla tilbake
- (11) Knapp for økning av lysstyrke / bla videre
- (12) Omgivelseslyssensor

Tekniske data

Betjeningsenhet	LED Remote	
Produktkode	BRC3600	
Ladestrøm USB-inngang maks.	mA	600
Ladespenning USB-inngang	V	5
USB-ladekabel ^{A)}	USB Type-C ^{B)}	
Ladetemperatur	°C	0 ... +45
Driftstemperatur	°C	-5 ... +40
Lagringstemperatur	°C	+10 ... +40
Diagnosegrensesnitt	USB Type-C ^{B)}	

Betjeningsenhet	LED Remote	
Li-ion-batteri internt	V mAh	3,7 75
Kapslingsgrad		IP54
Mål (uten feste)	mm	74 × 53 × 35
Vekt	g	30
<i>Bluetooth® Low Energy 5.0</i>		
– Frekvens	MHz	2400–2480
– Sendeeffekt	mW	1

- A) Inngår ikke i standardleveransen
 B) USB Type-C® og USB-C® er varemerker som tilhører USB Implementers Forum.

Samsvarserklæring

Robert Bosch GmbH, Bosch eBike Systems, erklærer herved at radioutstyrstypen **LED Remote** er i samsvar med direktivet 2014/53/EU. Den fullstendige teksten i EU-samsvarserklæringen finnes på følgende nettside: <https://www.ebike-connect.com/conformity>.

Bruk

Forutsetninger

eBike-systemet kan bare aktiveres når følgende forutsetninger er oppfylt:

- Et tilstrekkelig ladet batteri er satt inn (se bruksanvisningen for batteriet).
- Hastighetssensoren er riktig tilkoblet (se bruksanvisningen for drivenheten).

Strømforsyning til betjeningsenheten

Når et tilstrekkelig ladet eBike-batteri er satt inn på eBike og eBike-systemet er slått på, får betjeningsenhetens batteri strøm fra eBike-batteriet og lades av dette.

Hvis det interne batteriet skulle bli helt utladet, kan du lade det med en nødlader eller en annen egnet strømkilde (ladespenning **5 V**; ladestrøm maks. **600 mA**) via diagnoseinngangen (**7**) ved bruk av en USB Type-C®-kabel.

Lukk alltid dekslet til diagnoseinngangen (**7**), slik at ikke støv og fuktighet kan trenge inn.

Slå eBike-systemet på/av

For å **slå på** eBike-systemet trykker du kort på av/på-knappen (**1**). Alle lysdiodelne lyser en kort stund, og deretter vises batteriets ladenivå av ladenivåindikatoren (**3**), og det innstilte assistansenivået vises med farge på indikatoren (**5**). eBike er klar til bruk.

Lysstyrken til indikatoren reguleres av omgivelseslyssensoren (**12**). Du må derfor passe på at omgivelseslyssensoren (**12**) ikke tildekkes.

Drivenheten aktiveres umiddelbart når du trækker på pedalene (ikke i assistansenivå **OFF**). Motoreffekten justeres etter innstilt assistansenivå.

Når du slutter å trå på pedalene i normalmodus, eller så snart sykkelen har kommet opp i en hastighet på **25 km/h** kobles hjelpen fra eBike-motoren ut. Motoren aktiveres automatisk igjen når du trår på pedalene og hastigheten er under **25 km/h**.

For å **slå av** eBike-systemet trykker du kort (< 3 s) på av/på-knappen (**1**). Indikator for batteriladenivå (**3**) og lysdioden for assistansenivå (**5**) slukker.

Hvis det ikke er behov for effekt fra eBike-drivenheten i løpet av ca. **10 minutter** (for eksempel fordi sykkelen står i ro), og ingen knapp på kjørecomputeren eller betjeningsenheten til eBike trykkes, slås eBike-systemet automatisk av.

Indikator for batteriladenivå

Indikatoren for batteriladenivå (**3**) viser ladenivået til eBike-batteriet. Ladenivået til eBike-batteriet vises også av lysdiodelne på selve batteriet.

I indikatoren (**3**) tilsvarer hver av de blå stolpene en kapasitet på 20 % og hver av de hvite stolpene en kapasitet på 10 %. Den øverste stolpen angir den maksimale kapasiteten.

Eksempel: Fire blå og én hvit stolpe vises. Ladenivået er mellom 81 % og 90 %.

Ved lav kapasitet skifter de to nedre indikatorene farge:

Stolpe	Kapasitet
2 × oransje	30 % ... 21 %
1 × oransje	20 % ... 11 %
1 × rød	10 % ... reserve
Blinker rødt 1 ×	Reserve ... tomt

Hvis eBike-batteriet lades, blinker den øverste stolpen i indikatoren for batteriladenivå (**3**).

Stille inn fremdriftshjelpnivået

Du kan stille inn hvor mye hjelp du skal få fra eBike-drivenheten når du trækker, med knappene (**8**) og (**9**) på betjeningsenheten. Det er mulig å endre på assistansenivået når som helst, også under sykling, og nivået vises med farge.

Nivå	Farge	Merknader
OFF	Ingen	Motorassistenten er slått av, og du kan sykle videre på eBike ved å trække, som på en vanlig tråsykkel.
ECO	Grønn	Aktiv assistanse kombinert med maksimal effektivitet, for størst mulig rekkevidde
TOUR	Blå	Jevn assistanse, for langturer
eMTB/SPORT	Fiolett	Optimal assistanse uansett terreng, sportslig igangkjøring, forbedret dynamikk, maksimal ytelse
TURBO	Rød	Maksimal assistanse helt til høy tråkefrekvens, for sportslig sykling

Betegnelsene og egenskapene til assistansenivåene kan forhånds konfigureres av produsenten og velges av sykkelforhandleren.

eBike-systemets samspill med girsystemet

Også med eBike-drivenhet bør du bruke girsystemet som på en vanlig tråsykkel. Se brukerhåndboken for din eBike.

Uavhengig av hva slags girsystem sykkel har lønner det seg å redusere pedaltrykket en kort stund under girring. Det gjør det lettere å gire, og slitasten på drivlinjen blir mindre. Ved å velge riktig gir kan du øke hastigheten og rekkevidden uten å bruke mer krefter.

Slå lysene på sykkel på/av

Kontroller at lysene på sykkel fungerer riktig før hver sykkeltur.

For å **slå på** sykkelyset trykker du på knappen **(9)** i mer enn 1 s.

Med knappene **(11)** og **(10)** kan du regulere lysstyrken til lysdiodelene på betjeningsenheten.

Slå skyvehjelp på/av

Skyvehjelpen kan gjøre det lettere å skyve din eBike. Hastigheten i denne funksjonen avhenger av hvilket gir som er valgt og kan maksimalt komme opp i **6 km/h**. Jo lavere gir som er valgt, desto mindre er hastigheten i funksjonen skyvehjelp (ved full effekt).

► **Funksjonen skyvehjelp må utelukkende brukes ved skyving av eBike.** Det er fare for personskader hvis hjulene på eBike ikke har bakkekontakt mens skyvehjelpen er i bruk.

For å **starte** trillehjelpen trykker du på knappen **(8)** i mer enn 1 s og holder den inne. Ladenivåindikatoren **(3)** slukker, og et hvitt lys i kjøreretningen angir at funksjonen er klar til bruk.

For å **aktivere** trillehjelpen må du innen 10 s gjøre ett av følgende:

- Trille eBike forover.
- Trille eBike bakover.
- Utfør en pendelbevegelse til siden med eBike.

Etter aktivering begynner motoren å gi trillehjelp, og de hvite stolpene på displayet skifter farge til blå.

Hvis du slipper knappen **(8)**, deaktiveres trillehjelpen midlertidig. Du kan aktivere trillehjelpen på nytt innen 10 s ved å trykke på knappen **(8)**.

Hvis du ikke aktiverer trillehjelpen på nytt innen 10 s, slås den automatisk av.

Trillehjelpen avsluttes alltid når

- bakhjulet er blokkert,
- det ikke er mulig å kjøre over forhøyninger,
- en kroppsdel blokkerer kranken,
- en hindring gjør at krankens fortsetter å rotere,
- du setter føttene på pedalene,
- knappen **(9)** eller av/på-knappen **(1)** trykkes.

Virkemåten til skyvehjelpen er underlagt landsspesifikke bestemmelser og kan derfor avvike fra beskrivelsen over.

ABS – blokkeringsfrie brems (tilleggsutstyr)

Hvis hjulet er utstyrt med Bosch eBike-ABS, lyser lysdioden for ABS **(4)** når eBike-systemet startes.

Hvis eBike kommer opp i en hastighet på **6 km/h**, slukker lysdioden for ABS **(4)**.

Ved feil lyser lysdioden for ABS **(4)**, og lysdioden for assistansenivå **(5)** blinker oransje. Med valgknappen **(2)** kan du kvittere feilen, og deretter slukker den blinkende lysdioden for assistansenivå **(5)**. Lysdioden for ABS **(4)** fortsetter å lyse for å vise at ABS ikke fungerer.

Du finner mer informasjon om ABS og hvordan dette systemet fungerer i brukerveiledningen for ABS.

Opprette forbindelse med smarttelefon

Får å kunne bruke eBike-funksjonene nedenfor trenger du en smarttelefon med applikasjonen **eBike Flow**.

Du oppretter forbindelse med appen via **Bluetooth®**.

Slå på eBike-systemet. Ikke begynn å sykle med eBike.

Start sammenkoblingen via **Bluetooth®** ved å trykke lenge (> 3 s) på av/på-knappen **(1)**. Slipp av/på-knappen **(1)** når en av de øverste stolpene på ladenivåindikatoren viser sammenkoblingen ved at den blinker blått.

Bekreft spørsmålet om tilkobling i appen.

Aktivitetssporing

For å logge aktiviteter må du være pålogget eller registrert i appen **eBike Flow**.

For at aktiviteter skal kunne registreres må du gi samtykke til lagring av posisjonsdata i appen. Bare da kan aktivitetene dine logges i appen. For logging av posisjonsdataene må du være pålogget som bruker.

Lock-funksjon

Lock-funksjonen kan installeres og konfigureres via appen **eBike Flow**. Da blir en digital nøkkel som er nødvendig for at eBike-systemet skal kunne startes, lagret på smarttelefonen.

Etter at Lock-funksjonen er slått på, kan eBike bare brukes hvis

- den konfigurerte smarttelefonen er slått på,
- smarttelefonen er tilstrekkelig ladet og
- smarttelefonen befinner seg i umiddelbar nærhet av betjeningsenheten.

Ellers fungerer ikke motorassistenten.

Hvis ikke nøkkelen verifiseres umiddelbart, vises søket etter nøkkelen ved at indikatoren for batteriladenivå **(3)** og lysdioden for assistansenivå **(5)** blinker hvitt. Hvis nøkkelen er funnet, vises batteriets ladenivå og det sist innstilte assistansenivået etter at den hvite blinkingen har opphørt.

Hvis ikke nøkkelen blir funnet på smarttelefonen, slås eBike-systemet av. Indikatorerne på betjeningsenheten slukker.

Smarttelefonen fungerer bare som kontaktløs nøkkel når systemet slås på, og eBike-batteriet og kjørecomputeren kan dermed likevel brukes på en annen eBike som ikke er sperret.

Programvareoppdateringer

Programvareoppdateringer overføres fra appen til betjeningsenheten i bakgrunnen når betjeningsenheten er koblet til appen. Under oppdateringen vises fremdriften ved at indikatoren for batteriladenivå **(3)** blinker grønt. Deretter starter systemet på nytt.

Programvareoppdateringer administreres via appen **eBike Flow**.

Feilmeldinger

Betjeningsenheten informerer om kritiske feil eller mindre kritiske feil i eBike-systemet.

Feilmeldingene som genereres av eBike-systemet kan leses via appen **eBike Flow** eller av sykkelforhandleren.

Via en lenke i appen **eBike Flow** kan du lese informasjon om feilen og få hjelp til å utbedre den.

Mindre kritiske feil

Mindre kritiske feil vises ved at lysdioden for assistansenivå **(5)** blinker oransje. Trykk på valgknappen **(2)** for å kvittere feilen, og deretter viser lysdioden for assistansenivå **(5)** igjen fargen til det innstilte assistansenivået kontinuerlig. Det kan hende du kan utbedre feilen selv ved hjelp av tabellen nedenfor. Hvis ikke, kontakter du forhandleren.

Nummer	Utbedring av feil
Ox523005	De angitte feilnumrene viser at det har oppstått problemer med sensorenes registrering av magnetfeltet. Kontroller om du har mistet magneten i løpet av sykkelturen.
Ox514001	
Ox514002	
Ox514003	
Ox514006	Hvis du bruker en magnetsensor, kontroller du om sensoren og magneten er riktig montert. Kontroller at ledningen til sensoren ikke er skadet. Hvis du bruker en felgmagnet, må du forvisse deg om at det ikke finnes forstyrrelser fra magnetfelt i nærheten av drivenheten.

Kritiske feil

Kritiske feil vises ved at lysdioden for assistansenivå **(5)** og indikatoren for batteriladenivå **(3)** blinker rødt. Oppsøk en sykkelforhandler snarest mulig ved en kritisk feil. **Du må ikke koble en lader til systemet.**

Service og vedlikehold

Vedlikehold og rengjøring

Betjeningsenheten må ikke rengjøres med høytrykksspyler. Sørg for at betjeningsenheten alltid er ren. Skitt kan føre til feil ved registreringen av lysstyrken.

Rengjør betjeningsenheten med en myk klut som bare er fuktet med vann. Bruk ikke rengjøringsmidler.

► **Få utført alle reparasjoner hos en autorisert sykkelforhandler.**

Kundeservice og kundeveiledning

Kontakt en autorisert sykkelforhandler ved spørsmål om eBike-systemet og systemkomponentene.

Du finner kontaktinformasjon til autoriserte sykkelforhandlere på nettsiden www.bosch-ebike.com.

Deponering



Drivenheten, kjørecomputeren inkl. betjeningsenheten, batteriet, hastighetssensoren, tilbehør og emballasje skal leveres til gjenvinning.

eBike og komponentene til sykkelene må ikke kastes som vanlig husholdningsavfall!



Iht. det europeiske direktivet 2012/19/EU om brukt elektrisk utstyr og iht. det europeiske direktivet 2006/66/EC må defekte eller brukte batterier/oppladbare batterier samles adskilt og leveres inn for miljøvennlig resirkulering.

Lever Bosch eBike-komponenter som ikke lenger kan brukes, til en autorisert sykkelforhandler.

Rett til endringer forbeholdes.

Turvallisuusohjeet



Lue kaikki turvallisuus- ja käyttöohjeet.

Turvallisuus- ja käyttöohjeiden noudattamista jättäminen voi johtaa sähköiskuun, tulipaloon ja/tai vakavaan loukkaantumiseen.

Säilytä kaikki turvallisuus- ja käyttöohjeet tulevaa käyttöä varten.

Tässä käyttöohjekirjassa käytetty nimitys **akku** tarkoittaa kaikkia alkuperäisiä Boschin eBike-akkuja.

- ▶ **Älä yritä kiinnittää näyttöä tai käyttöyksikköä ajon aikana!**
- ▶ **Talutusaputoimintoa saa käyttää vain eBike-pyörän taluttamiseen.** Loukkaantumisvaara, jos eBiken pyörät eivät kosketa talutusapua käytettäessä maata.
- ▶ **Polkimet pyörivät mahdollisesti mukana, kun talutusapu on kytketty päälle.** Varmista aktivoitun talutusavun yhteydessä, että jalkasi ovat riittävän etäällä pyörivistä polkimista. Loukkaantumisvaara.
- ▶ **Älä käännä polkupyörää ylösalaisin ohjaustangon ja satulan varaan, jos käyttöyksikkö tai sen pidike ovat ohjaustankoa ylempänä.** Muuten käyttöyksikkö ja pidike voivat rikkoutua käyttökelvottomiksi.
- ▶ **Älä kytke latauslaitetta eBike-järjestelmään, jos eBike-järjestelmä ilmoittaa vakavasta virheestä.** Tämä voi rikkoa akun, akku voi syttyä palamaan ja aiheuttaa vakavia palovammoja ja tapaturmia.
- ▶ **Käyttöyksikkö on varustettu radiosignaaliiliitännällä. Paikallisia käyttörajoituksia (esimerkiksi lentokoneissa tai sairaaloissa) on noudatettava.**
- ▶ **Varoitus! Bluetooth®-ominaisuudella varustetun käyttöyksikön käyttö voi aiheuttaa häiriöitä muille laitteille ja järjestelmille, lentokoneille ja lääketieteellisille laitteille (esim. sydämentahdistimille ja kuulolaitteille).** Lisäksi on mahdollista, että se aiheuttaa haittaa välittömässä läheisyydessä oleville ihmisille ja eläimille. Älä käytä Bluetooth®-yhteydellä varustettua käyttöyksikköä lääketieteellisten laitteiden, huoltoasemien, kemianlaitosten, räjähdysvaarallisten tilojen tai räjäytysalueiden läheisyydessä. Älä käytä Bluetooth®-yhteydellä varustettua käyttöyksikköä lentokoneissa. Vältä pitkäaikaista käyttöä kehon välittömässä läheisyydessä.
- ▶ **Bluetooth®-tuotenimi ja myös kuvamerkit (logot) ovat rekisteröityjä tavaramerkkejä, jotka omistaa Bluetooth SIG, Inc. Bosch eBike Systems käyttää näitä tuotenimiä/kuvamerkkejä lisenssillä.**
- ▶ **Noudata eBike-pyörän maakohtaisia tyyppihyväksyntä- ja käyttömääräyksiä.**
- ▶ **Lue eBike-järjestelmän kaikissa käyttöoppaissa ja eBike-pyörän käyttöoppaassa annetut turvallisuus- ja käyttöohjeet ja noudata niitä.**

Tietosuojaohje

Kun eBike-pyörään liitetään **Bosch DiagnosticTool 3**, se välittää tuotekehitystarkoituksia varten Bosch-moottoriyksikön käyttötietoja (esim. sähkönkulutus, lämpötila, jne.) Boschin

eBike Systemsille (Robert Bosch GmbH:lle). Lisätietoja saat Bosch eBike -verkkosivulta www.bosch-ebike.com.

Tuotteen ja ominaisuuksien kuvaus

Määräyksenmukainen käyttö

Käyttöyksikkö **LED Remote** on tarkoitettu Boschin eBike-järjestelmän ja ajotietokoneen ohjaamiseen.

Bluetooth®-toiminnon kautta voit muodostaa yhteyden sovellukseen **eBike Flow**.

Kuvatut osat

Kuvattujen osien numerointi viittaa oppaan alussa oleviin kuvavivujen piirroksiin.

Kaikki polkupyörän osien kuvat (moottoriyksikköä, ajotietokoneetta, käyttöyksikköä, nopeusanturia sekä niihin kuuluvia pidikkeitä lukuun ottamatta) ovat kaaviomaisia ja ne saattavat poiketa oman eBike-pyöräsi versiosta.

- (1) Käynnistyspainike
- (2) Valintapainike
- (3) Akun lataustilan näytön LED-valot
- (4) ABS-LED-valo (valinnainen)
- (5) Tehostustason LED-valo
- (6) Pidike
- (7) Vianmäärityslitaintä (vain huoltotarkoituksiin)
- (8) Tehostuksen vähennyspainike – / talutusapu
- (9) Tehostuksen lisäyspainike + / ajovalot
- (10) Kirkkauden vähennyspainike / selaus taaksepäin
- (11) Kirkkauden lisäyspainike / selaus eteenpäin
- (12) Ympäristön valon anturi

Tekniset tiedot

Käyttöyksikkö	LED Remote	
Tuotekoodi		BRC3600
USB-liitännän maks. latausvirta	mA	600
USB-liitännän latausjännite	V	5
USB-latausjohto ^{A)}		USB Type-C ^{B)}
Latauslämpötila	°C	0 ... +45
Käyttölämpötila	°C	-5 ... +40
Säilytyslämpötila	°C	+10 ... +40
Vianmäärityslitaintä		USB Type-C ^{B)}
Sisäinen litiumioniakku	V mAh	3,7 75
Suojausluokka		IP54
Mitat (ilman kiinnikettä)	mm	74 × 53 × 35
Paino	g	30

Käyttöyksikkö LED Remote

Bluetooth® Low Energy 5.0

– Taajuus	MHz	2 400–2 480
– Lähetysteho	mW	1

- A) Ei sisälly vakiovarustukseen
 B) USB Type-C® ja USB-C® ovat USB Implementers Forumin rekisteröityjä tavaramerkkejä.

Vaatumustenmukaisuusvakuutus

Täten Robert Bosch GmbH, Bosch eBike Systems, vakuuttaa, että radiolaitetyyppi **LED Remote** täyttää direktiivin 2014/53/EU vaatimukset. EU-vaatumustenmukaisuusvakuutuksen koko teksti on saatavana seuraavassa verkko-osoitteessa: <https://www.ebike-connect.com/conformity>.

Käyttö**Vaatimukset**

eBike-järjestelmän voi aktivoida vain, kun seuraavat vaatimukset on täytetty:

- Riittävän täyteen ladattu akku on asennettu paikalleen (katso akun käyttöohjeet).
- Ajonopeusanturi on liitetty oikein paikalleen (katso moottoriyksikön käyttöohjeet).

Käyttöyksikön virtalähde

Käyttöyksikön akku saa käyttö- ja latausvirran eBike-akusta, kun riittävän täyteen ladattu eBike-akku on asennettu eBike-pyörään ja eBike-järjestelmä on kytketty päälle.

Jos sisäisen akun varausaste on purkautunut erittäin matalaksi, sisäisen akun voi ladata viannäärityslitännän **(7)** ja USB Type-C® -johdon kautta voimapankista tai muusta sopivasta virtalähteestä (latausjännite **5 V**; latausvirta maks. **600 mA**).

Sulje aina viannäärityslitännän **(7)** kansi, jotta liitännään ei pääse pölyä eikä kosteutta.

eBike-järjestelmän käynnistäminen ja sammuttaminen

Käynnistä eBike-järjestelmä painamalla lyhyesti käynnistyspainiketta **(1)**. Kaikkien LED-valojen syttyä hetkeksi järjestelmä näyttää akun lataustilan lataustilan näytöllä **(3)** ja säädetyn tehostustason värillisellä valolla **(5)**. eBike on ajovalmis.

Näytön kirkkaus säätyy ympäristön valon anturin **(12)** avulla. Siksi ympäristön valon anturia **(12)** ei saa peittää.

Moottori aktivoituu heti kun painat poljinta (paitsi tehostustasolla **OFF**). Moottoriteho määrättyy laitteeseen säädetyistä tehostustasosta.

Heti kun lopetat normaalikäytössä polkemisen, tai heti kun vauhti kasvaa **25 km/h** nopeuteen, eBike-moottorilla tehostus kytketty pois päältä. Moottori kytketty automaattisesti uudelleen päälle heti kun alat polkea polkimilla ja nopeus on alle **25 km/h**.

Sammuta eBike-järjestelmä painamalla lyhyesti (< 3 s) käynnistyspainiketta **(1)**. Akun lataustilan näyttö **(3)** ja tehostustason LED-valo **(5)** sammuvat.

Jos et käytä noin **10** minuutin aikana eBike-moottoria (esim. kun eBike seisoo paikallaan) etkä paina ajotietokoneen tai käyttöyksikön painikkeita, eBike-järjestelmä sammuu automaattisesti.

Akun lataustilan näyttö

Akun lataustilan näyttö **(3)** ilmoittaa eBike-akun lataustilan. eBike-akun lataustilan voi katsoa myös akun omista LED-valoista.

Näytön **(3)** jokainen jääsininen palkki tarkoittaa 20 % kapasiteettia ja jokainen valkoinen palkki 10 % kapasiteettia. Ylin palkki näyttää maksimikapasiteetin.

Esimerkki: näytössä näkyy 4 jääsinistä palkkia ja yksi valkoinen palkki. Lataustila on 81-90 %.

Alemmalla kapasiteetilla molemmat alanäytöt vaihtavat väriä:

Palkki	Kapasiteetti
2 × oranssi	30 ... 21 %
1 × oranssi	20 ... 11 %
1 × punainen	10 % ... varasähkö
1 × punainen, vilkkuu	Varasähkö ... tyhjä

Kun eBike-akku ladataan, akun lataustilan näytön **(3)** ylin palkki vilkkuu.

Tehostustason asetus

Voit säätää käyttöyksikön painikkeilla **(8)** ja **(9)**, kuinka voimakkaasti eBike-moottori tehostaa polkemista. Tehostustasoa voi muuttaa milloin tahansa, myös ajon aikana, ja se näytetään värillisellä merkivalolla.

Taso	Väri	Huomautuksia
OFF	Ei mitään	Moottorin tehostus on kytketty pois päältä, eBike-pyörällä voi ajaa normaalin polkupyörän tapaan pelkästään poljenta-voimalla.
ECO	Vihreä	Sähköä säästävä tehostus tarpeen mukaan, pitkälle toimintasäteelle
TOUR	Sininen	Tasainen tehostus, pitkille ajoretkille
eMTB/SPORT	Violetti	Optimaalinen tehostus kaikissa maastoissa, urheilullinen kiihdytys, entistä parempi dynamiikka, paras mahdollinen suorituskyky
TURBO	Punainen	Suurin tehostus myös nopeaan poljentaan, urheilulliseen ajoon

Valmistaja voi konfiguroida ja polkupyöräkauppias voi valita tehostustasojen nimet ja asetelut.

eBike-järjestelmän ja vaihteiston yhteistoiminta

Myös eBike-moottorin yhteydessä vaihteistoa kannattaa käyttää samalla tavalla kuin normaalissa polkupyörässä (noudatta tässä yhteydessä eBike-pyörän käyttöohjeita).

Kaikissa vaihteistomalleissa poljentavoimaa kannattaa vähentää hetkeksi vaimittamisen ajaksi. Tällöin vaihtaminen on helpompaa ja voimansiirron kuluminen vähenee.

Kun käytät aina sopivaa vaihdetta, voit ajaa nopeammin ja pidemmälle samalla poljentavaimalla.

Polkupyörän valojen päälle-/poiskytkentä

Tarkasta polkupyörän valojen kunnollinen toiminta ennen jokaista ajokertaa.

Sytytät polkupyörän valot painamalla painiketta **(9)** yli 1 s. Painikkeilla **(11)** ja **(10)** voit säätää käyttöyksikön LED-valojen kirkkautta.

Talutusavun kytkeminen päälle ja pois

Talutusapu helpottaa eBike-pyörän taluttamista. Nopeus riippuu tätä toimintoa käytettäessä valitusta vaihteesta ja on enimmillään **6 km/h**. Mitä pienempi valittu vaihte, sitä pienempi talutusaputoiminnon nopeus (täydellä teholla).

► **Talutusaputoimintoa saa käyttää vain eBike-pyörän taluttamiseen.** Loukkaantumisaava, jos eBiken pyörät eivät kosketa talutusapua käytettäessä maata.

Käynnistä talutusapu painamalla painike **(8)** pohjaan yli 1 s ajaksi. Lataustilan näyttö **(3)** sammuu ja valkoinen ajosuuntainen juokseva valo osoittaa käyttövalmiuden.

Aktivoidaksesi talutusavun sinun pitää tehdä 10 s aikana jokien seuraavista toimista:

- Työnnä eBike-pyörää eteenpäin.
- Työnnä eBike-pyörää taaksepäin.
- Kallista eBike-pyörää sivulle.

Aktivoinnin jälkeen moottori kytkee vedon ja valkoiset juoksevat palkit muuttuvat jäänsinisiksi.

Jos vapautat painikkeen **(8)**, kytket talustustauon päälle. Voit aktivoida talutusavun uudelleen painamalla 10 s kuluessa painiketta **(8)**.

Jos et aktivoi talutusapua 10 s kuluessa uudelleen, talutusapu kytketty automaattisesti pois päältä.

Talutusapu päättyy aina, kun

- takapyörä jumittuu,
 - esteiden yli ei voi ajaa,
 - jokin ruumiinosa jumittaa poljinvarren,
 - jokin este pyörittää poljinvarsta edelleen,
 - polkaiset poljinta,
 - painat painiketta **(9)** tai käynnistyspainiketta **(1)**.
- Talutusavun toimintatapa riippuu maakohtaisista määräyksistä. Siksi se saattaa poiketa yllä olevasta kuvauksesta tai se voi olla kytketty pois toiminnasta.

ABS – lukkiutumisen estojärjestelmä (valinnainen)

Jos pyörässä on Bosch-eBike-ABS, ABS-LED-valo **(4)** syttyy eBike-järjestelmän käynnistytshetkellä.

Kun eBike kiihtyy **6 km/h** nopeuteen, ABS-LED-valo **(4)** sammuu.

Häiriötilanteissa ABS-LED-valo **(4)** syttyy ja oranssi tehostustason LED-valo **(5)** vilkkuu. Valintapainikkeella **(2)** voit kuitata virheen, jolloin vilkkuva tehostustason LED-valo **(5)**

sammuu. ABS-LED-valo **(4)** palaa edelleen sen merkiksi, ettei ABS-järjestelmä ole toiminnassa.

ABS-järjestelmää koskevat lisätiedot ja sen toiminnan kuvauksen voit katsoa ABS-käyttöohjeista.

Älypuhelinyyhteyden muodostaminen

Seuraavien eBike-toimintojen käyttöä varten tarvitaan **eBike Flow** -sovelluksella varustettu älypuhelin.

Pariyhteyttä sovellukseen muodostetaan *Bluetooth®*-yhteydellä.

Kytke eBike-järjestelmä päälle. Älä aja eBike-pyörällä.

Käynnistä *Bluetooth®*-pari-yhteyttä pitkäkestoisella (> 3 s) käynnistyspainikkeeseen **(1)** painalluksella. Vapauta käynnistyskytkin **(1)** heti kun lataustilan näyttö on palloiksi ilmoittaa pari-yhteyttä sinisellä vilkunnalla.

Vahvista sovelluksen yhteyspyyntö.

Käytön seuranta

Käyttötapahtumien tallentamista varten täytyy rekisteröityä tai kirjautua sovellukseen **eBike Flow**.

Käyttötapahtumien tallentamista varten sinun täytyy hyväksyä sijaintitietojen tallentaminen sovelluksessa. Vain siinä tapauksessa käyttötapahtumat tallentetaan sovelluksessa. Sijaintitietojen tallentamiseksi sinun täytyy olla kirjautuneena käyttäjänä.

Lock-toiminto

Lock-toiminnon voi asetella ja konfiguroida sovelluksen **eBike Flow** kautta. Älypuhelimien tallennetaan digitaalinen avain, jota tarvitaan eBike-järjestelmän käynnistämiseen.

Lock-toiminnon kytkemisen jälkeen eBiken voi ottaa käyttöön vain, jos

- konfiguroitu älypuhelin on kytketty päälle,
 - älypuhelimien akussa on riittävästi virtaa ja
 - älypuhelin on käyttöyksikön välittömässä läheisyydessä.
- Muuten moottoritehostus ei toimi.

Jos avainta ei vahvisteta välittömästi, avaimen etsinnästä ilmoitetaan akun lataustilan näyttöön **(3)** ja tehostustason LED-valon **(5)** valkoisella vilkunnalla. Jos avain löytyy, akun lataustila ja viimeksi säädetty tehostustaso näytetään valkoisen vilkunnan jälkeen.

Jos avainta ei löydy älypuhelimesta, eBike-järjestelmä sammuu. Käyttöyksikön näytöt sammuvat.

Koska älypuhelin toimii käynnistyksessä vain kosketusasettoman avaimena, eBike-akkaa ja ajotietokonetta voi silti käyttää toisessa, lukitsemattomassa eBike-pyörässä.

Ohjelmistopäivitykset

Sovellus välittää taustalla ohjelmistopäivitykset käyttöyksikölle heti kun ne ovat yhteydessä toisiinsa. Päivityksen eteneminen osoitetaan akun lataustilan näyttöön **(3)** vihreällä vilkunnalla. Lopuksi järjestelmä käynnistetään uudelleen.

Ohjelmistopäivityksiä ohjataan sovelluksella **eBike Flow**.

Virheilmoitukset

Käyttöyksikkö näyttää, jos eBike-järjestelmässä ilmenee vakavia tai lieviä virheitä.

eBike-järjestelmän luomat virheilmoitukset voidaan lukea sovelluksen **eBike Flow** kautta tai polkupyöräkauppiaan taholta.

Sovelluksen **eBike Flow** linkin kautta saa virhettä koskevia tietoja ja korjausohjeita.

Lievät virheet

Lievät virheet osoitetaan oranssina vilkkuvalla tehostustason LED-valolla **(5)**. Painamalla valintapainiketta **(2)** virhe kuitataan ja sen jälkeen tehostustason LED-valo **(5)** palaa taas koko ajan asetetun tehostustason värisenä.

Tarvittaessa voit korjata virheet itse seuraavan taulukon avulla. Muussa tapauksessa ota yhteyttä polkupyöräkauppiaseen.

Numero	Virheen korjaus
Ox523005	Ilmoitetut virhenumerot osoittavat, että anturit eivät tunnista kunnolla magneettikenttää. Tarkista, ettei magneetti ole kadonnut ajon aikana.
Ox514001	
Ox514002	
Ox514003	Jos käytät magneettianturia, tarkista anturin ja magneetin asianmukainen asennus. Varmista myös, ettei anturin johto ole vahingoittunut.
Ox514006	Jos käytät vannemagneettia, varmista, ettei moottoriyksikön läheisyydessä ole häiritseviä magneettikenttiä.

Vakavat virheet

Vakavat virheet osoitetaan punaisena vilkkuvalla tehostustason LED-valolla **(5)** ja lataustilan näytöllä **(3)**. Vakavassa vi-katapauksessa käänny mahdollisimman pian polkupyöräkauppiaan puoleen. **Älä kytke latauslaitetta järjestelmään.**

Hoito ja huolto

Huolto ja puhdistus

Käyttöyksikköä ei saa puhdistaa painepesurilla.

Pidä käyttöyksikkö puhtaana. Lika voi aiheuttaa kirkkauden-tunnistuksen toimintavirheitä.

Käytä käyttöyksikön puhdistamiseen pehmeää ja vain vedellä kostutettua liinaa. Älä käytä pesuaineita.

► **Anna kaikki korjaustyöt vain valtuutetun polkupyöräkauppiaan tehtäväksi.**

Asiakaspalvelu ja käyttöneuvonta

Käänny valtuutetun polkupyöräkauppiaan puoleen kaikissa eBike-järjestelmää ja sen osia liittyvissä kysymyksissä.

Valtuutettujen polkupyöräkauppiaiden yhteystiedot voit katsoa verkkosivulta www.bosch-ebike.com.

Hävitys



Moottoriyksikkö, ajotietokone, käyttöyksikkö, akku, nopeusanturi, tarvikkeet ja pakkaukset tulee toimittaa ympäristöä säästävää uusiokäyttöön.

Älä heitä eBike-pyörää tai sen osia talousjätteisiin!



Eurooppalaisen direktiivin 2012/19/EU mukaan käyttökelvottomat sähkötyökalut ja eurooppalaisen direktiivin 2006/66/EY mukaan vialliset tai loppuun käytetyt akut/paristot täytyy kerätä erikseen ja toimittaa ympäristöystävälliseen kierrätykseen.

Toimita käytöstä poistetut Boschin eBike-osat valtuutetulle polkupyöräkauppiaille.

Oikeus teknisiin muutoksiin pidätetään.

Υποδείξεις ασφαλείας



Διαβάστε όλες τις υποδείξεις ασφαλείας και τις οδηγίες. Η μη τήρηση των υποδείξεων ασφαλείας και των οδηγιών μπορεί να προκαλέσει ηλεκτροπληξία, πυρκαγιά και/ή σοβαρούς τραυματισμούς.

Φυλάξτε όλες τις υποδείξεις ασφαλείας και τις οδηγίες για μελλοντική χρήση.

Ο χρησιμοποιούμενος σε αυτές τις οδηγίες λειτουργίας όρος **μπαταρία** αναφέρεται σε όλες τις γνήσιες μπαταρίες eBike Bosch.

- ▶ **Μην προσπαθήσετε, να στερεώσετε την οθόνη ή τη μονάδα χειρισμού κατά τη διάρκεια της οδήγησης!**
- ▶ **Η λειτουργία βοήθειας ώθησης επιτρέπεται να χρησιμοποιηθεί αποκλειστικά κατά το σπρώξιμο του eBike.** Σε περίπτωση που οι ρόδες του eBike κατά τη χρήση της βοήθειας ώθησης δεν έχουν καμία επαφή με το έδαφος, υπάρχει κίνδυνος τραυματισμού.
- ▶ **Όταν η βοήθεια ώθησης είναι ενεργοποιημένη, περιστρέφονται ενδεχομένως μαζί τα πετάλια.** Σε περίπτωση ενεργοποιημένης της βοήθειας ώθησης προσέχετε, να έχουν τα πόδια σας αρκετή απόσταση από τα περιστρεφόμενα πετάλια. Υπάρχει κίνδυνος τραυματισμού.
- ▶ **Μην τοποθετήσετε το ποδήλατο ανάποδα πάνω στο τιμόνι και στη σέλα, όταν η μονάδα χειρισμού ή το στήριγμα της προεξέχουν πάνω από το τιμόνι.** Η μονάδα χειρισμού ή το στήριγμα μπορούν να υποστούν ανεπανόρθωτη ζημιά.
- ▶ **Μη συνδέσετε κανέναν φορτιστή στο σύστημα eBike, όταν το σύστημα eBike δηλώνει ένα κρίσιμο σφάλμα.** Αυτό μπορεί να οδηγήσει στην καταστροφή της μπαταρίας σας, η μπαταρία μπορεί να πάει φωτιά, προκαλώντας σοβαρά εγκαύματα και άλλους τραυματισμούς.
- ▶ **Η μονάδα χειρισμού είναι εξοπλισμένη με μια ασύρματη θέση διεπαφής. Οι τοπικοί περιορισμοί λειτουργίας, π.χ. σε αεροπλάνα ή νοσοκομεία πρέπει να τηρούνται.**
- ▶ **Προσοχή!** Σε περίπτωση χρήσης της μονάδας χειρισμού με *Bluetooth*® μπορεί να εμφανιστεί μια βλάβη σε άλλες συσκευές και εγκαταστάσεις, σε αεροπλάνα και ιατρικές συσκευές (π.χ. βηματοδότες καρδιάς, ακουστικά). Επίσης δεν μπορεί να αποκλειστεί εντελώς μια ζημιά σε ανθρώπους και ζώα στο άμεσο περιβάλλον. Μην χρησιμοποιείτε τη μονάδα χειρισμού με *Bluetooth*® κοντά σε ιατρικές συσκευές, σταθμούς ανεφοδιασμού, χημικές εγκαταστάσεις, επικίνδυνες για έκρηξη περιοχές και σε περιοχές αντανάξεων. Μην χρησιμοποιείτε τη μονάδα χειρισμού με *Bluetooth*® σε αεροπλάνα. Αποφεύγετε τη λειτουργία για ένα μεγαλύτερο χρονικό διάστημα πολύ κοντά στο σώμα σας.
- ▶ Το λεκτικό σήμα *Bluetooth*® όπως επίσης τα εικονογράμματα (λογότυπα) είναι καταχωρημένα εμπορικά σήματα και ιδιοκτησία της Bluetooth SIG, Inc. Οποιαδήποτε χρήση αυτών των λεκτικών σημάτων/εικονογραμμάτων από τη Bosch eBike Systems πραγματοποιείται με τη σχετική άδεια χρήσης.

- ▶ **Προσέχετε όλους τους εθνικούς κανονισμούς για την άδεια κυκλοφορίας και χρήση των eBike.**
- ▶ **Διαβάστε και προσέξτε τις υποδείξεις ασφαλείας και τις οδηγίες σε όλες τις οδηγίες λειτουργίας του συστήματος eBike καθώς και στις οδηγίες λειτουργίας του eBike σας.**

Υποδείξη προστασίας προσωπικών δεδομένων

Κατά τη σύνδεση του eBike στο **Bosch DiagnosticTool 3** διαβιβάζονται δεδομένα με σκοπό τη βελτίωση των προϊόντων μέσω της χρήσης της μονάδας κίνησης Bosch (εκτός των άλλων κατανάλωση ενέργειας, θερμοκρασία κλπ.) στην Bosch eBike Systems (Robert Bosch GmbH). Περισσότερες πληροφορίες θα βρείτε στην ιστοσελίδα eBike της Bosch www.bosch-ebike.com.

Περιγραφή προϊόντος και ισχύος

Χρήση σύμφωνα με τον προορισμό

Η μονάδα χειρισμού **LED Remote** προβλέπεται για τον έλεγχο ενός συστήματος eBike της Bosch και την ενεργοποίηση ενός υπολογιστή οχήματος.

Μέσω *Bluetooth*® μπορεί να υπάρξει πρόσβαση στην εφαρμογή (App) **eBike Flow**.

Απεικονιζόμενα στοιχεία

Η απεικόνιση των εικονιζόμενων εξαρτημάτων αναφέρεται στην παράσταση στις σελίδες γραφικών στην αρχή του εγχειριδίου οδηγιών.

Όλες οι παραστάσεις τμημάτων του ποδηλάτου εκτός της μονάδας κίνησης, του υπολογιστή οχήματος συμπεριλαμβανομένης της μονάδας χειρισμού, του αισθητήρα ταχύτητας και των αντίστοιχων στηριγμάτων είναι σχηματικές παραστάσεις και μπορεί να αποκλίνουν στο δικό σας eBike.

- (1) Πλήκτρο On/Off
- (2) Πλήκτρο επιλογής
- (3) LED για την ένδειξη της κατάστασης φόρτισης της μπαταρίας
- (4) LED ABS (προαιρετικός εξοπλισμός)
- (5) LED επιπέδου υποστήριξης
- (6) Στήριγμα
- (7) Σύνδεση διάγνωσης (μόνο για λόγους συντήρησης)
- (8) Πλήκτρο Μείωση της υποστήριξης / Βοήθεια ώθησης
- (9) Πλήκτρο Αύξηση της υποστήριξης / Φωτισμός ποδηλάτου
- (10) Πλήκτρο Μείωση φωτεινότητας/ Ξεφύλλισμα προς τα πίσω
- (11) Πλήκτρο Αύξηση φωτεινότητας/ Ξεφύλλισμα προς τα εμπρός
- (12) Αισθητήρας φωτισμού περιβάλλοντος

Τεχνικά στοιχεία

Μονάδα χειρισμού	LED Remote	
Κωδικός προϊόντος		BRC3600
Ρεύμα φόρτισης της σύνδεσης USB, μέγ.	mA	600
Τάση φόρτισης σύνδεσης USB	V	5
Καλώδιο φόρτισης USB ^{A)}		USB Type-C ^{B)}
Θερμοκρασία φόρτισης	°C	0 ... +45
Θερμοκρασία λειτουργίας	°C	-5 ... +40
Θερμοκρασία αποθήκευσης	°C	+10 ... +40
Θύρα διεπαφής διάγνωσης		USB Type-C ^{B)}
Μπαταρία ιόντων λιθίου, εσωτερικά	V mAh	3,7 75
Βαθμός προστασίας		IP54
Διαστάσεις (χωρίς στερέωση)	mm	74 × 53 × 35
Βάρος	g	30
<i>Bluetooth® Low Energy 5.0</i>		
- Συχνότητα	MHz	2.400-2.480
- Ισχύς εκπομπής	mW	1

A) Δε συμπεριλαμβάνεται στα στάνταρ υλικά παράδοσης

B) USB Type-C® και USB-C® είναι εμπορικά σήματα του USB Implementers Forum.

Δήλωση συμμόρφωσης

Με το παρόν η Robert Bosch GmbH, Bosch eBike Systems, δηλώνει, ότι ο τύπος ραδιοεξοπλισμού **LED Remote** ανταποκρίνεται στην οδηγία 2014/53/EE. Το πλήρες κείμενο της Δήλωσης συμμόρφωσης ΕΕ είναι διαθέσιμο κάτω από την ακόλουθη διεύθυνση διαδικτύου:
<https://www.ebike-connect.com/conformity>.

Λειτουργία

Προϋποθέσεις

Το σύστημα eBike μπορεί να ενεργοποιηθεί μόνο, όταν πληρούνται οι ακόλουθες προϋποθέσεις:

- Μια επαρκώς φορτισμένη μπαταρία είναι τοποθετημένη (βλέπε στις οδηγίες λειτουργίας της μπαταρίας).
- Ο αισθητήρας ταχύτητας είναι σωστά συνδεδεμένος (βλέπε στις οδηγίες λειτουργίας της μονάδας κίνησης).

Παροχή ενέργειας της μονάδας χειρισμού

Όταν μια επαρκώς φορτισμένη μπαταρία eBike είναι τοποθετημένη στο eBike και το σύστημα eBike είναι ενεργοποιημένο, τότε η μπαταρία της μονάδας χειρισμού τροφοδοτείται και φορτίζεται με ενέργεια από την μπαταρία eBike.

Εάν η εσωτερική μπαταρία έχει κάποια φορά μια πάρα πολύ χαμηλή κατάσταση φόρτισης, μπορείτε μέσω της σύνδεσης διάγνωσης **(7)** με ένα καλώδιο USB Type-C® να φορτίσετε την εσωτερική μπαταρία με ένα τροφοδοτικό ισχύος ή με μια άλλη

κατάλληλη πηγή ρεύματος (τάση φόρτισης **5 V**, ρεύμα φόρτισης μέγ. **600 mA**).

Κλείνετε πάντοτε το κλαπέτο της σύνδεσης διάγνωσης **(7)**, για να μην μπορεί να εισαχθεί σκόνη ή υγρασία.

Ενεργοποίηση/απενεργοποίηση του συστήματος eBike

Για την **ενεργοποίηση** του συστήματος eBike πατήστε σύντομα το πλήκτρο On/Off **(1)**. Μετά από ένα σύντομο άναμμα όλων των LED εμφανίζεται η κατάσταση φόρτισης της μπαταρίας με την ένδειξη της κατάστασης φόρτισης **(3)** και το ρυθμισμένο επίπεδο υποστήριξης με την ένδειξη **(5)** έγχρωμα. Το eBike είναι σε ετοιμότητα οδήγησης.

Η φωτεινότητα της ένδειξης ρυθμίζεται από τον αισθητήρα φωτισμού περιβάλλοντος **(12)**. Γι' αυτό μην καλύπτετε τον αισθητήρα φωτισμού περιβάλλοντος **(12)**.

Ο κινητήρας ενεργοποιείται, μόλις πατήσετε τα πετάλια (εκτός στο επίπεδο υποστήριξης **OFF**). Η ισχύς του κινητήρα εξαρτάται από το ρυθμιζόμενο επίπεδο υποστήριξης.

Μόλις στην κανονική λειτουργία σταματήσετε να πατάτε τα πετάλια ή μόλις φθάσετε σε μια ταχύτητα από **25 km/h**, απενεργοποιείται η υποστήριξη μέσω του κινητήρα eBike. Ο κινητήρας ενεργοποιείται ξανά αυτόματα, μόλις πατήσετε τα πετάλια και η ταχύτητα βρισκείται κάτω από **25 km/h**.

Για την **απενεργοποίηση** του συστήματος eBike πατήστε σύντομα (< 3 s) το πλήκτρο On/Off **(1)**. Η ένδειξη της κατάστασης φόρτισης της μπαταρίας **(3)** και το LED επιπέδου υποστήριξης **(5)** σβήνουν.

Εάν μέσα σε περίπου **10** λεπτά δεν απαιτηθεί καμία ισχύς του κινητήρα eBike (π.χ. επειδή το eBike είναι ακινητοποιημένο) και δεν πατηθεί κανένα πλήκτρο στον υπολογιστή οχήματος ή στη μονάδα χειρισμού του eBike, απενεργοποιείται αυτόματα το σύστημα eBike.

Ένδειξη της κατάστασης φόρτισης της μπαταρίας

Η ένδειξη της κατάστασης φόρτισης της μπαταρίας **(3)** δείχνει την κατάσταση φόρτισης της μπαταρίας eBike. Η κατάσταση φόρτισης της μπαταρίας eBike μπορεί επίσης να διαβαστεί στα LED στην ίδια την μπαταρία.

Στην ένδειξη **(3)** κάθε μπλε (του πάγου) δοκός αντιστοιχεί σε 20 % χωρητικότητα και κάθε λευκή δοκός σε 10 % χωρητικότητα. Η επάνω δοκός δείχνει τη μέγιστη χωρητικότητα.

Παράδειγμα: Εμφανίζονται 4 μπλε δοκοί και μια λευκή δοκός. Η κατάσταση φόρτισης ανέρχεται μεταξύ 81 % και 90 %.

Σε περίπτωση χαμηλής χωρητικότητας οι δύο κάτω ενδείξεις αλλάζουν χρώμα:

Δοκός	Χωρητικότητα
2 × πορτοκαλί	30 % ... 21 %
1 × πορτοκαλί	20 % ... 11 %
1 × κόκκινη	10 % ... εφεδρεία
1 × κόκκινη αναβοσβήνουσα	Εφεδρεία ... άδεια

Όταν η μπαταρία eBike φορτίζεται, η επάνω δοκός της ένδειξης της κατάστασης φόρτισης της μπαταρίας αναβοσβήνει **(3)**.

Ρύθμιση του επιπέδου υποστήριξης

Στη μονάδα χειρισμού με τα πλήκτρα **(8)** και **(9)** μπορείτε να ρυθμίσετε, πόσο πολύ σας υποστηρίζει ο κινητήρας eBike κατά το πετάλιωμα. Το επίπεδο υποστήριξης μπορεί να αλλάξει οποτεδήποτε, ακόμη και κατά τη διάρκεια της οδήγησης και εμφανίζεται έγχρωμα.

Επίπεδο	Χρώμα	Υποδείξεις
OFF	κανένα	Η υποστήριξη μέσω του κινητήρα είναι απενεργοποιημένη, το eBike μπορεί να κινηθεί, όπως ένα κανονικό ποδήλατο μόνο με το πετάλιωμα.
ECO	πράσινο	Αποτελεσματική υποστήριξη σε περίπτωση μέγιστης απόδοσης, για μέγιστη εμβέλεια
TOUR	μπλε	Ομοίομορφη υποστήριξη, για διαδρομές με μεγάλη εμβέλεια
eMTB/SPORT	μοβ	Ιδανική σε οποιοδήποτε έδαφος, σπορ εκκίνηση, βελτιωμένη δυναμική, μέγιστη απόδοση
TURBO	κόκκινο	Μέγιστη υποστήριξη μέχρι στην υψηλή συχνότητα πεταλιώματος, για σπορ οδήγηση

Οι ονομασίες και ο σχεδιασμός των επιπέδων υποστήριξης μπορούν να προσαρμοστούν από τον κατασκευαστή και να επηρεαστούν από τον έμπορο ποδηλάτων.

Αλληλεπίδραση του συστήματος eBike με το μηχανισμό αλλαγής ταχυτήτων

Επίσης και με τον κινητήρα eBike πρέπει να χρησιμοποιείτε τον μηχανισμό αλλαγής ταχυτήτων, όπως σε ένα κανονικό ποδήλατο (προσέξτε εδώ τις οδηγίες λειτουργίας του eBike σας).

Ανεξάρτητα από τον τύπο του μηχανισμού αλλαγής ταχυτήτων είναι σκόπιμο, κατά τη διάρκεια της διαδικασίας αλλαγής ταχύτητας να μειώνετε για λίγο την πίεση πεταλιώματος. Έτσι διευκολύνεται η αλλαγή ταχύτητας και μειώνεται η φθορά της γραμμής κίνησης.

Επιλέγοντας τη σωστή ταχύτητα, μπορείτε με την ίδια εφαρμογή δύναμης να αυξήσετε την ταχύτητα και την εμβέλεια.

Ενεργοποίηση/απενεργοποίηση του φωτισμού ποδηλάτου

Πριν από κάθε ξεκίνημα ελέγχετε τη σωστή λειτουργία του φωτισμού του ποδηλάτου σας.

Για την **ενεργοποίηση** του φωτισμού του ποδηλάτου πατήστε το πλήκτρο **(9)** για πάνω από 1 s.

Με τα πλήκτρα **(11)** και **(10)** μπορείτε να ρυθμίσετε τη φωτεινότητα των LED στη μονάδα χειρισμού.

Ενεργοποίηση/απενεργοποίηση της βοήθειας ώθησης

Η βοήθεια ώθησης μπορεί να σας διευκολύνει το σπρώξιμο του eBike. Η ταχύτητα σε αυτή την λειτουργία εξαρτάται από την τοποθετημένη ταχύτητα και μπορεί να φθάσει το πολύ στα **6 km/h**. Όσο μικρότερη είναι η επιλεγμένη ταχύτητα, τόσο

μικρότερη είναι η ταχύτητα στη λειτουργία της βοήθειας ώθησης (με πλήρη ισχύ).

► **Η λειτουργία βοήθειας ώθησης επιτρέπεται να χρησιμοποιηθεί αποκλειστικά κατά το σπρώξιμο του eBike.** Σε περίπτωση που οι ρόδες του eBike κατά τη χρήση της βοήθειας ώθησης δεν έχουν καμία επαφή με το έδαφος, υπάρχει κίνδυνος τραυματισμού.

Για το **ξεκίνημα** της βοήθειας ώθησης πατήστε το πλήκτρο **(8)** για πάνω από 1 s και κρατήστε το πλήκτρο πατημένο. Η ένδειξη της κατάστασης της φόρτισης **(3)** σβήνει και το λευκό κυλιόμενο φως στην κατεύθυνση κίνησης δείχνει την ετοιμότητα.

Για την **ενεργοποίηση** της βοήθειας ώθησης πρέπει εντός των επόμενων 10 s να πραγματοποιηθεί μια από τις ακόλουθες ενέργειες:

- Σπρώξτε το eBike προς τα εμπρός.
 - Σπρώξτε το eBike προς τα πίσω.
 - Εκτελέστε με το eBike μια πλάγια κίνηση παλινδρόμησης. Μετά την ενεργοποίηση, ο κινητήρας αρχίζει να σπρώχνει και οι συνεχείς λευκές ράβδοι αλλάζουν το χρώμα τους σε μπλε.
- Όταν αφήσετε το πλήκτρο **(8)** ελεύθερο, η βοήθεια ώθησης διακόπεται. Εντός 10 s μπορείτε, πατώντας το πλήκτρο **(8)** να ενεργοποιήσετε ξανά τη βοήθεια ώθησης.

Εάν εντός 10 s δεν ενεργοποιήσετε ξανά τη βοήθεια ώθησης, απενεργοποιείται η βοήθεια ώθησης αυτόματα.

Η βοήθεια ώθησης τερματίζεται πάντοτε, όταν

- ο πίσω τροχός μπλοκάρει,
- η οδήγηση πάνω από εμπόδια δεν είναι δυνατή,
- ένα μέρος του σώματος μπλοκάρει τον στρόφαλο του ποδηλάτου,
- ένα εμπόδιο συνεχίζει να περιστρέφει τον στρόφαλο,
- πατάτε τα πετάλια,
- πατηθεί το πλήκτρο **(9)** ή το πλήκτρο On/Off **(1)**.

Ο τρόπος λειτουργίας της βοήθειας ώθησης υπόκειται τις ειδικές για κάθε χώρα διατάξεις και γι' αυτό μπορεί να αποκλίνει από την πιο πάνω αναφερόμενη περιγραφή ή να είναι απενεργοποιημένος.

ABS – Σύστημα «Anti-Blocking» (προαιρετικός εξοπλισμός)

Εάν το ποδήλατο είναι εξοπλισμένο με ένα σύστημα ABS eBike Bosch, ανάβει το LED ABS **(4)** κατά την εκκίνηση του συστήματος eBike.

Όταν το eBike φθάσει σε μια ταχύτητα **6 km/h**, σβήνει το LED ABS **(4)**.

Σε περίπτωση σφάλματος ανάβει το LED ABS **(4)** μαζί με το πορτοκαλί αναβοσβήνον LED επιπέδου υποστήριξης **(5)**. Με το πλήκτρο επιλογής **(2)** μπορείτε να επιβεβαιώσετε το σφάλμα, το αναβοσβήνον LED επιπέδου υποστήριξης **(5)** σβήνει. Το LED ABS **(4)** συνεχίζει να ανάβει, για να δείξει, ότι το σύστημα ABS δε βρίσκεται σε λειτουργία.

Λειτουργείστε για το ABS και για τον τρόπο λειτουργίας θα βρείτε στις οδηγίες λειτουργίας ABS.

Αποκατάσταση της σύνδεσης smartphone

Για να μπορείτε να χρησιμοποιήσετε τις ακόλουθες λειτουργίες eBike, είναι απαραίτητο ένα smartphone με την εφαρμογή **eBike Flow**.

Η σύνδεση με την εφαρμογή (App) πραγματοποιείται μέσω μια σύνδεσης **Bluetooth®**.

Ενεργοποιήστε το σύστημα eBike και μην οδηγήσετε το eBike. Ξεκινήστε τη ζεύξη **Bluetooth®**, πατώντας παρατεταμένα (> 3 s) το πλήκτρο On/Off **(1)**. Αφήστε το πλήκτρο On/Off **(1)** ελεύθερο, μόλις η επάνω δοκός της ένδειξης της κατάστασης φόρτισης δείξει τη διαδικασία ζεύξης (Pairing) ανορθοβήντοτα μπλε.

Επιβεβαιώστε στην εφαρμογή (App) το αίτημα σύνδεσης.

Παρακολούθηση δραστηριότητας

Για να καταγράψετε δραστηριότητες, είναι απαραίτητη μια εγγραφή ή μια σύνδεση με την εφαρμογή (App) **eBike Flow**.

Για την ανίχνευση των δραστηριοτήτων πρέπει να συγκατατεθείτε για την αποθήκευση των δεδομένων θέσης στην εφαρμογή (App). Μόνο τότε οι δραστηριότητές σας μπορούν να καταγραφούν στην εφαρμογή (App). Για μια εγγραφή των δεδομένων θέσης πρέπει να έχετε συνδεθεί ως χρήστης.

Λειτουργία κλειδώματος

Η λειτουργία κλειδώματος μπορεί να εγκατασταθεί και να διαμορφωθεί μέσω της εφαρμογής (App) **eBike Flow**. Σε αυτή την περίπτωση ένα ψηφιακό κλειδί καταχωρείται στο smartphone, το οποίο είναι απαραίτητο για την εκκίνηση του συστήματος eBike.

Μετά την ενεργοποίηση της λειτουργίας κλειδώματος το eBike μπορεί να τεθεί σε λειτουργία μόνο, όταν

- το διαμορφωμένο smartphone είναι ενεργοποιημένο,
- το smartphone διαθέτει μια επαρκή φόρτιση της μπαταρίας και
- το smartphone βρίσκεται στο άμεσο περιβάλλον της μονάδας χειρισμού.

Διαφορετικά η υποστήριξη μέσω του κινητήρα παραμένει απενεργοποιημένη.

Εάν το κλειδί δεν επαληθευτεί αμέσως, η αναζήτηση για το κλειδί υποδεικνύεται με το λευκό αναβόσβημα της ένδειξης της κατάστασης φόρτισης της μπαταρίας **(3)** και του LED επιπέδου υποστήριξης **(5)**. Όταν βρεθεί το κλειδί, μετά το λευκό αναβόσβημα εμφανίζεται η κατάσταση φόρτισης της μπαταρίας και το τελευταίο ρυθμισμένο επίπεδο υποστήριξης.

Όταν το κλειδί στο smartphone δεν μπορεί να βρεθεί, απενεργοποιείται το σύστημα eBike. Οι ενδείξεις στη μονάδα χειρισμού σβήνουν.

Επειδή το smartphone κατά την ενεργοποίηση χρησιμεύει μόνο ως κλειδί χωρίς επαφή, μπορούν παρόλ' αυτά η μπαταρία eBike και ο υπολογιστής οχήματος να χρησιμοποιηθούν σε ένα άλλο μη κλειδωμένο eBike.

Ενημερώσεις λογισμικού

Οι ενημερώσεις λογισμικού μεταφέρονται στο φόντο από την εφαρμογή (App) στη μονάδα χειρισμού, μόλις αυτή συνδεθεί με την εφαρμογή (App). Κατά τη διάρκεια των ενημερώσεων ένα πράσινο αναβόσβημα της ένδειξης της κατάστασης

φόρτισης της μπαταρίας **(3)** δείχνει την πρόοδο. Στη συνέχεια, θα γίνει επανεκκίνηση του συστήματος.

Ο έλεγχος των ενημερώσεων του λογισμικού πραγματοποιείται μέσω της εφαρμογής (App) **eBike Flow**.

Μηνύματα σφάλματος

Η μονάδα χειρισμού δείχνει, εάν στο σύστημα eBike εμφανίζονται κρίσιμα σφάλματα ή λιγότερα κρίσιμα σφάλματα. Τα μηνύματα σφάλματος, που δημιουργούνται από το σύστημα eBike, μπορούν να διαβαστούν μέσω της εφαρμογής (App) **eBike Flow** ή από τον έμπορο του ποδηλάτου σας. Μέσω ενός συνδέσμου (link) στην εφαρμογή (App) **eBike Flow** μπορείτε να δείτε πληροφορίες σχετικά με το σφάλμα και υποστήριξη για την αντιμετώπιση του σφάλματος.

Λιγότερο κρίσιμα σφάλματα

Τα λιγότερα κρίσιμα σφάλματα εμφανίζονται με ένα πορτοκαλί αναβόσβημα του LED επιπέδου υποστήριξης **(5)**. Πατώντας το πλήκτρο επιλογής **(2)**, επιβεβαιώνεται το σφάλμα και το LED επιπέδου υποστήριξης **(5)** δείχνει ξανά σταθερά το χρώμα του ρυθμιζόμενου επιπέδου υποστήριξης.

Με τη βοήθεια του επόμενου πίνακα μπορείτε ενδοχομένως να αποκαταστήσετε τα σφάλματα μόνοι σας. Διαφορετικά απευθυνθείτε στον έμπορο του ποδηλάτου σας.

Αριθμός	Διόρθωση σφαλμάτων
0x523005	Οι αναφερόμενοι αριθμοί σφάλματος
0x514001	δείχνουν, ότι υπάρχουν προβλήματα κατά την
0x514002	ανίχνευση του μαγνητικού πεδίου μέσω των
0x514003	αισθητήρων. Δείτε, εάν χάσατε τον μαγνήτη
	κατά την οδήγηση.
0x514006	Εάν χρησιμοποιείτε έναν μαγνητικό
	αισθητήρα, ελέγξτε ότι ο αισθητήρας και ο
	μαγνήτης έχουν εγκατασταθεί σωστά.
	Προσέξτε, να μην έχει ζημιά το καλώδιο προς
	τον αισθητήρα.
	Εάν χρησιμοποιείτε έναν μαγνήτη ζάντας,
	προσέξτε, να μην έχετε παρεμβαλλόμενα
	μαγνητικά πεδία κοντά στη μονάδα κίνησης.

Κρίσιμα σφάλματα

Τα κρίσιμα σφάλματα εμφανίζονται με ένα πορτοκαλί αναβόσβημα του LED επιπέδου υποστήριξης **(5)** και της ένδειξης της κατάστασης φόρτισης **(3)**. Σε περίπτωση ενός κρίσιμου σφάλματος αναζητήστε έναν έμπορο ποδηλάτων το συντομότερο δυνατό. **Μη συνδέσετε κανέναν φορτιστή στο σύστημα.**

Συντήρηση και Service

Συντήρηση και καθαρισμός

Η μονάδα χειρισμού δεν επιτρέπεται να καθαριστεί με νερό υπό πίεση.

Διατηρείτε τη μονάδα χειρισμού καθαρή. Σε περίπτωση εφαρμογής μπορεί να προκύψει εσφαλμένη αναγνώριση φωτεινότητας.

Για τον καθαρισμό της μονάδας χειρισμού χρησιμοποιείτε ένα μαλακό, εμποτισμένο μόνο με νερό πανί. Μη χρησιμοποιείτε κανένα απορρυπαντικό.

► **Αναθέστε την εκτέλεση όλων των επισκευών αποκλειστικά σε έναν εξουσιοδοτημένο έμπορο ποδηλάτων.**

Εξυπηρέτηση πελατών και συμβουλές εφαρμογής

Για όλες τις ερωτήσεις σας σχετικά με το σύστημα eBike και τα εξαρτήματά του, απευθυνθείτε σε έναν εξουσιοδοτημένο έμπορο ποδηλάτων.

Στοιχεία επικοινωνίας εξουσιοδοτημένων εμπόρων ποδηλάτων μπορείτε να βρείτε στην ιστοσελίδα www.bosch-ebike.com.

Απόσυρση



Η μονάδα κίνησης, ο υπολογιστής οχήματος συμπεριλαμβανομένης της μονάδας χειρισμού, η μπαταρία, ο αισθητήρας ταχύτητας, τα εξαρτήματα και οι συσκευασίες πρέπει να παραδίδονται σε μια ανακύκλωση σύμφωνα με τους κανόνες προστασίας του περιβάλλοντος.

Μην πετάτε το eBike και τα εξαρτήματά του στα οικιακά απορρίμματα!



Σύμφωνα με την Ευρωπαϊκή οδηγία 2012/19/ΕΕ οι άχρηστες ηλεκτρικές συσκευές και σύμφωνα με την Ευρωπαϊκή οδηγία 2006/66/ΕΚ οι χαλασμένες ή χρησιμοποιημένες μπαταρίες πρέπει να συλλέγονται ξεχωριστά για να ανακυκλωθούν με τρόπο φιλικό προς το περιβάλλον.

Παραδίδετε τα άχρηστα πλέον εξαρτήματα του eBike Bosch σε έναν εξουσιοδοτημένο έμπορο ποδηλάτων.

Με την επιφύλαξη αλλαγών.